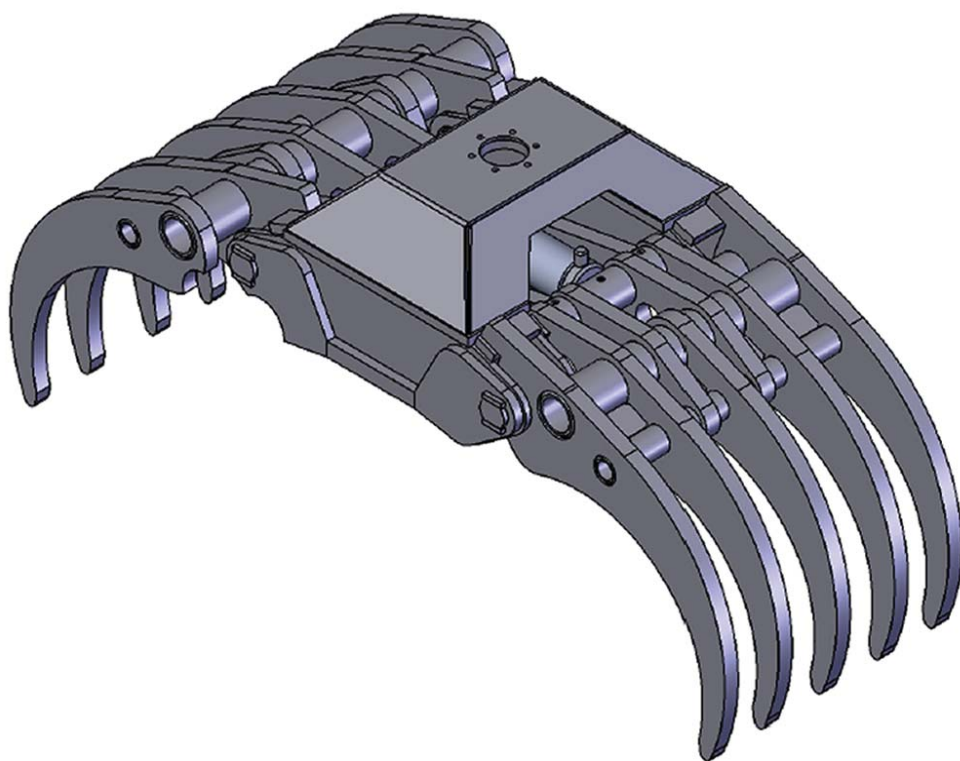
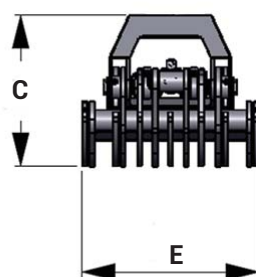
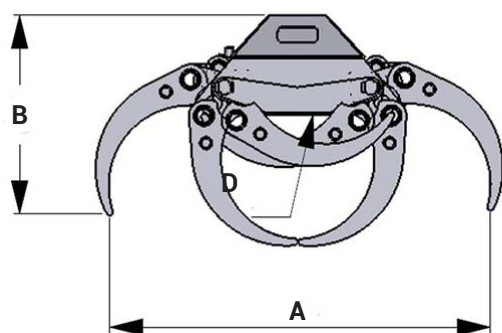


TIGERGRIP / TG 55 UG-11



Caractéristiques :

- Usage intensif
- Doubles barres de guidage
- Vérin haute pression avec double joint de piston
- Aciers à haute résistance mécanique (400 HB)
- Double structure renforcée pour un montage en rigide sur pelles



A	2295
B	1100
C	830
D	150
E	1140

CARACTERISTIQUES



TG 55 UG-11	1700	0,60	300	90	37,5	40	10	30	20			
-------------	------	------	-----	----	------	----	----	----	----	--	--	--

INTERMERCAT

Accessoires de levage et de chargement de haute performance pour le forestier, le transport, le TP et le recyclage.

