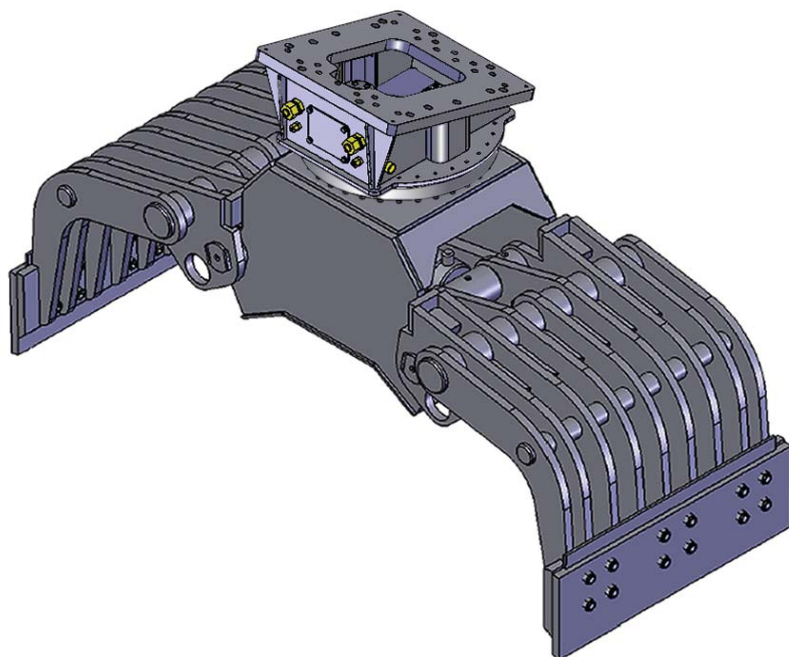
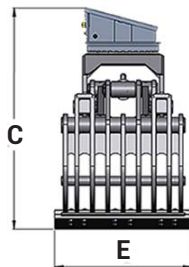
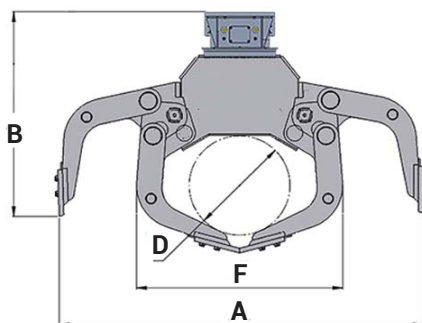


TIGERGRIP / DS-Grab 5 - 6



Caractéristiques :

- Usage intensif
- Double barres de guidage
- Vérin haute pression avec double joints de piston
- HARDOX Suédois 450 HB
- Structure renforcée pour montage rigide
- Bagues de guidage graphite
- Lames réversibles en HARDOX 500 HB
- Clapet anti-retour



	DS-Grab 5	DS-Grab 6
A	1936	2347
B	1283	1447
C	1485	1687
D	530	650
E	800	1000
F	1085	1330

CARACTERISTIQUES



	Kg	m ²	Bar	l/min	kN	ton
DS-Grab 5	1225	0,35	350	60/30	57	18-22
DS Grab 6	1770	0,50	350	90/30	69	20-25

INTERMERCAT

Accessoires de levage et de chargement de haute performance pour le forestier, le transport, le TP et le recyclage.

