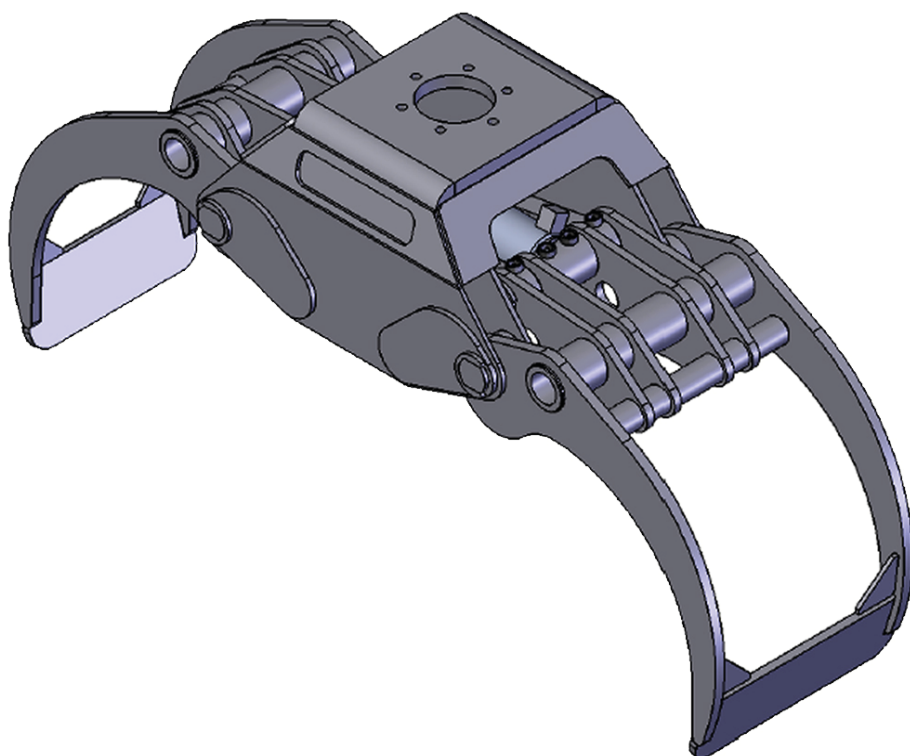
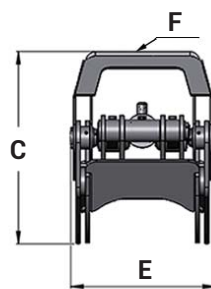
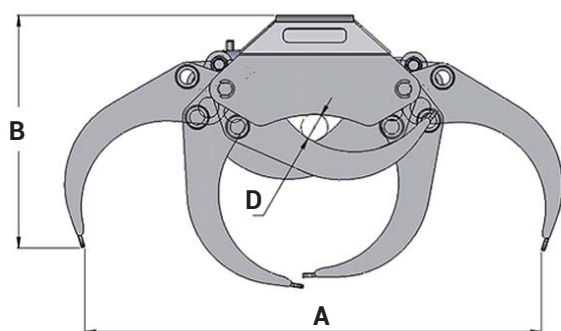


TIGERGRIP / TG 28S



Caractéristiques :

- Usage intensif
- Double barres de guidage
- Capacité à enrouler et dérouler le bois optimisée
- Vérin haute pression avec double joint de piston
- Aciers à haute résistance mécanique (400 HB)
- Double structure renforcée pour montage rigide sur pelle



A	1490
B	785
C	570
D	100
E	508
F	173/6

CARACTERISTIQUES



TG 28S	256	0,30	300	60	16,6	15	5	15	10	OK		
--------	-----	------	-----	----	------	----	---	----	----	----	--	--

INTERMERCAT

Accessoires de levage et de chargement de haute performance pour le forestier, le transport, le TP et le recyclage.

