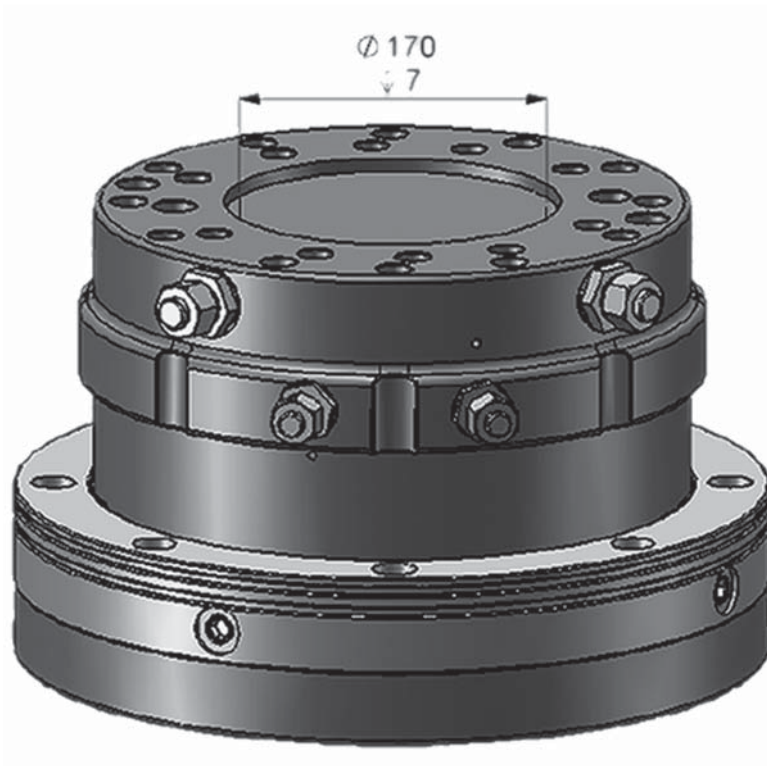
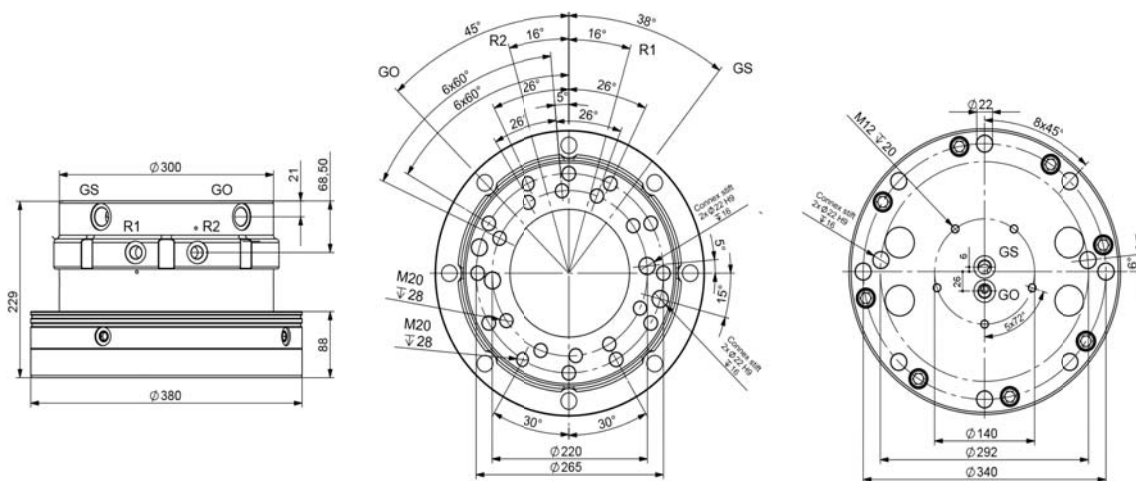


# ROTECH / RMR 16 C



## Caractéristiques :

- Haute pression
- Rotation continue
- Couple élevé
- Positionnement optimisé
- Flasque en acier pour une durabilité accrue
- Design ultra compact



## CARACTERISTIQUES



RMR 16 C

135

38

320

25

360°

4200

1/2"3/4"

38

18

# INTERMERCATO

Accessoires de levage et de chargement de haute performance pour le forestier, le transport, le TP et le recyclage.

