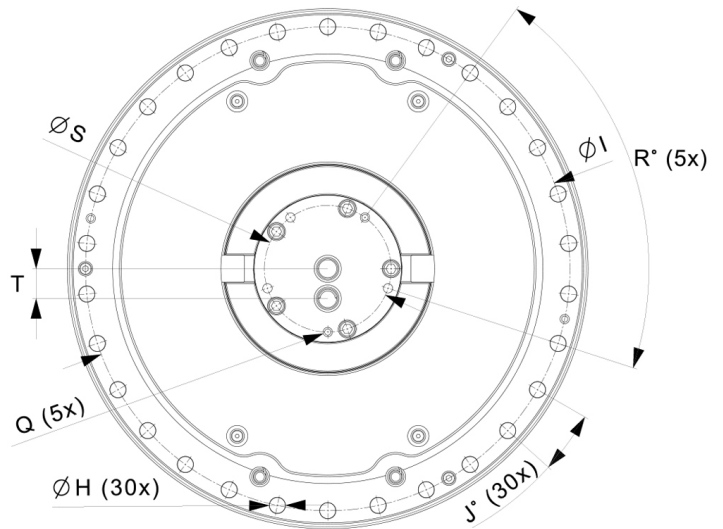
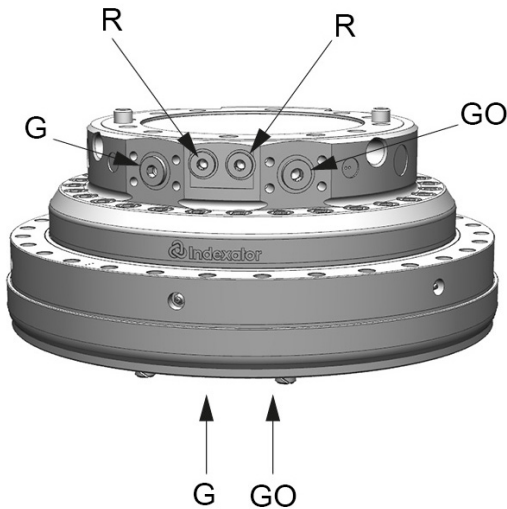





XR 600

Article n°: 8600000



Données techniques

		
264 kg	850 kN ¹	7000 Nm

¹ Charge axiale maximale statique indiquée pour 1 charge maximale en manutention sans accélération

Connexions, pression maximale et débit maximum

R:	Connexions: G 1/2 Pression maximale: 25 MPa Débit maximum: 65 l/min
G:	Connexions: SAE 6000 DN 25 Pression maximale: 35 MPa
GO:	Connexions: SAE 6000 DN 25 Pression maximale: 35 MPa

Dimensions

A: Ø384mm	B: M24	D: Ø260mm	E: Ø300mm
F: Ø575mm	G: 103mm	H: Ø18mm	I: Ø535mm
J: 12°	K: Ø565mm	L: 231mm	M: 37°
N: 30°	O: Ø22mm	P: 12°	Q: M12
R: 72°	S: Ø140mm	T: 33mm	

