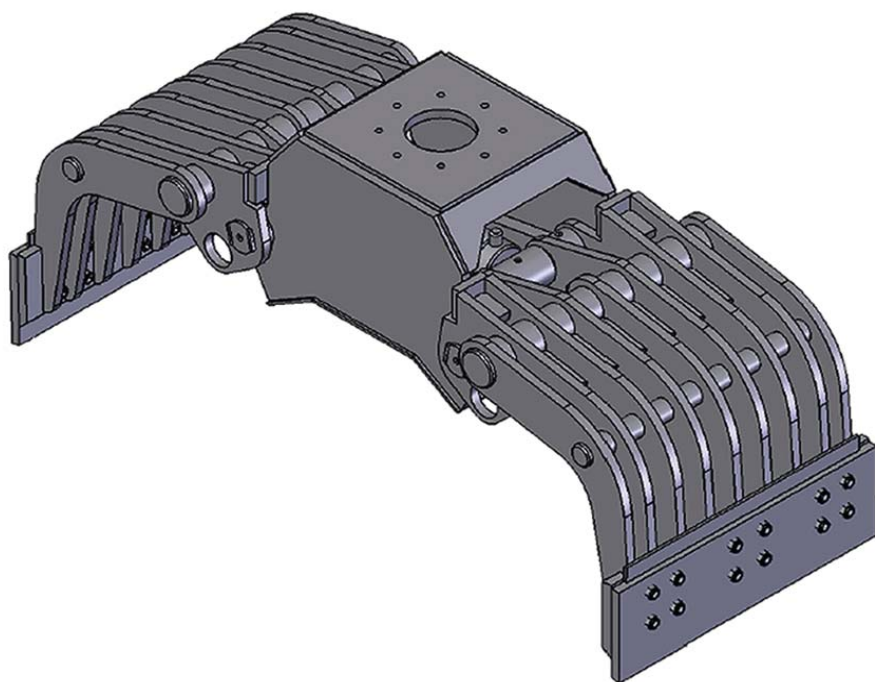
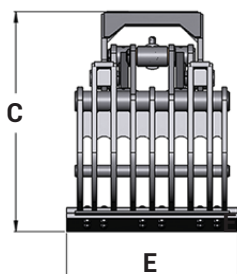
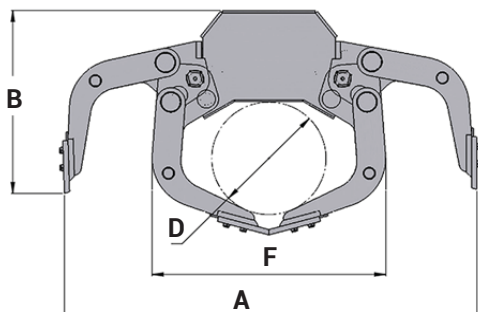


TIGERGRIP | TG 25 DGL - 30 DG



Caractéristiques :

- Usage intensif
- Double barres de guidage
- Vérin haute pression avec double joints de piston
- HARDOX 450
- Structure renforcée pour montage rigide
- Bagues de guidage graphite
- Lames réversibles
- Lames en acier à haute résistance (500 HB)
- Clapet anti-retour



	TG 25 DGL	TG 25 DG	TG 30 DG
A	1936	1936	2347
B	893	893	1057
C	1095	1095	1297
D	530	530	650
E	800	800	1000
F	1085	1085	1330

CARACTERISTIQUES



	Kg	m ²	Bar	l/min	kN	ton
TG 25 DGL	850	0,35	320	90	57	12-18
TG 25 DG	975	0,35	320	90	57	15-22
TG 30 DG	1465	0,50	320	90	69	20-30

INTERMERCAT

Accessoires de levage et de chargement de haute performance pour le forestier, le transport, le TP et le recyclage.

