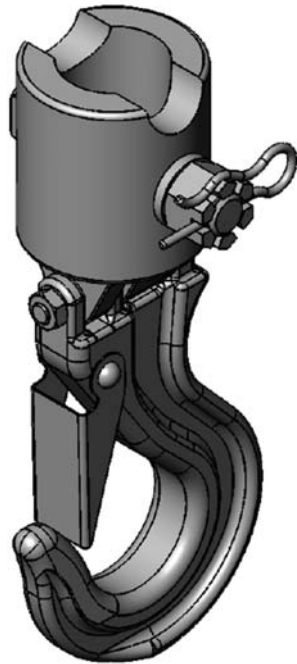
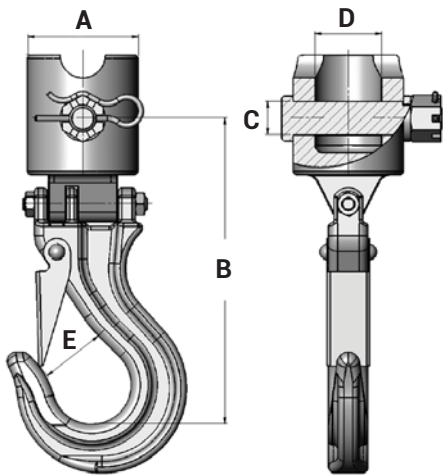


ROTECH / ORH 80/59 - 100/78



Caractéristiques :

- Crochet articulé
- Crochet suédois GUNNEBO de haute qualité
- Ajustement glissant



	ORH 80/59	ORH 80/69	ORH 100/78
A	98	98	120
B	271,5	231	284
C	30	30	35
D	59,3	69,3	78
E	49	49	59

CARACTERISTIQUES



ORH 80/59	9	5
ORH 80/69	8,5	5
ORH 100/78	14	10

INTERMERCAT

Accessoires de levage et de
chargement de haute performance
pour le forestier, le transport, le TP et
le recyclage.

