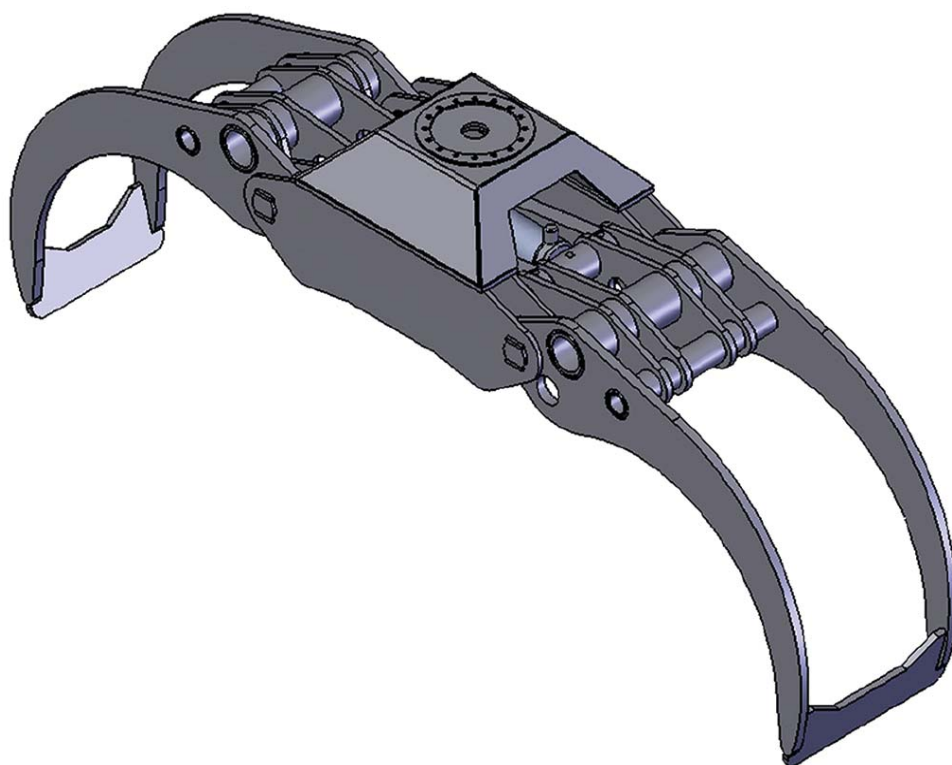
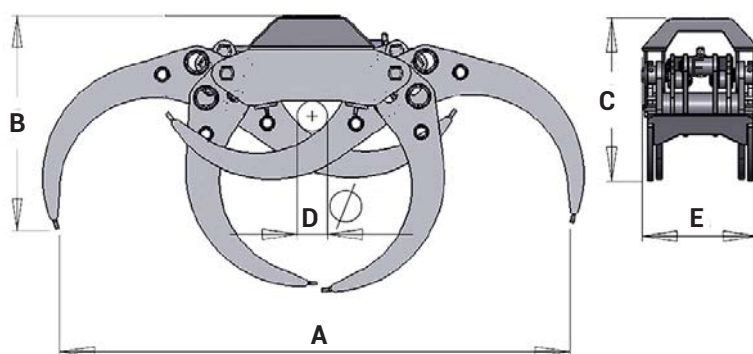


TIGERGRIP / TG 80S



Caractéristiques :

- Usage intensif
- Double barres de guidage
- Capacité à enrouler et dérouler le bois optimisée
- Vérin haute pression avec double joint de piston
- Aciers à haute résistance mécanique (400 HB)
- Double structure renforcée pour montage rigide sur pelle



A	2780
B	1176
C	900
D	170
E	632

CARACTERISTIQUES



TG 80S	737	0,80	300	90	22	30	10	25	30			
--------	-----	------	-----	----	----	----	----	----	----	--	--	--

INTERMERCATO

Accessoires de levage et de chargement de haute performance pour le forestier, le transport, le TP et le recyclage.

