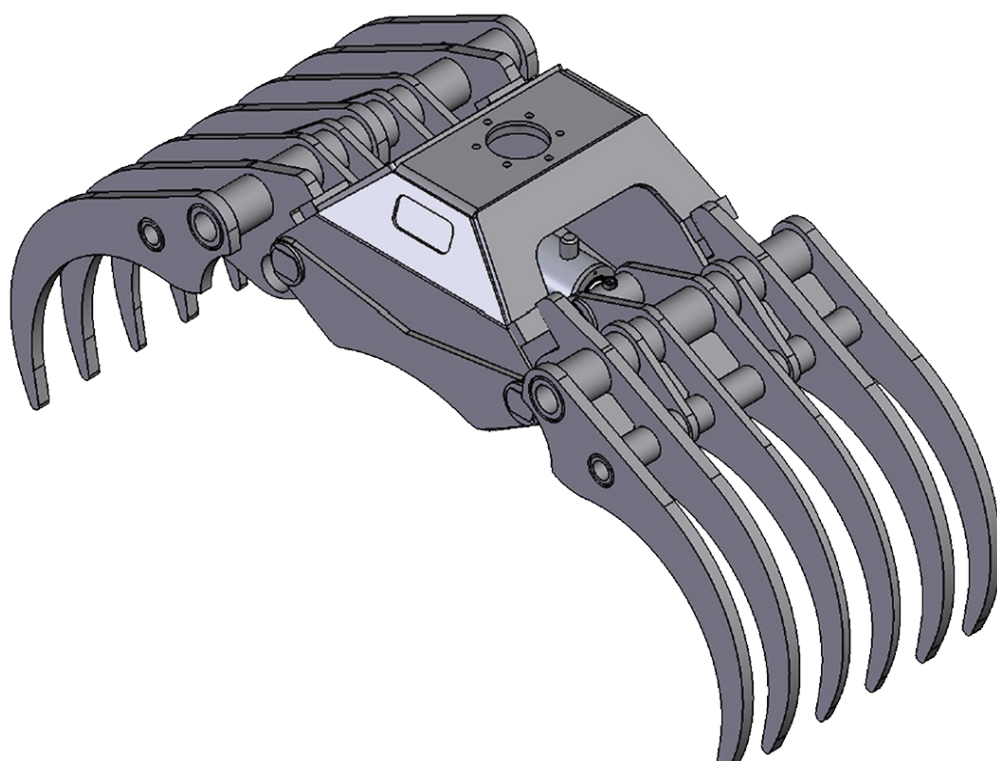
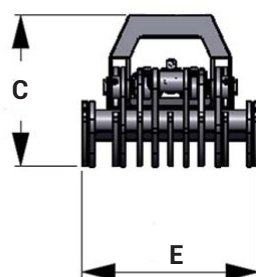
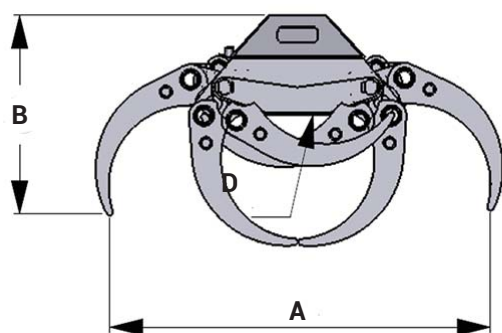


TIGERGRIP / TG 36 UG-13



Caractéristiques :

- Usage intensif
- Doubles barres de guidage
- Vérin haute pression avec double joint de piston
- Aciers à haute résistance mécanique (400 HB)
- Double structure renforcée pour un montage en rigide sur pelles



A	1825
B	900
C	675
D	105
E	874

CARACTERISTIQUES



TG 36 UG-13	680	0,36	300	90	17,5	25	7	20	14			
-------------	-----	------	-----	----	------	----	---	----	----	--	--	--

INTERMERCAT

Accessoires de levage et de chargement de haute performance pour le forestier, le transport, le TP et le recyclage.

