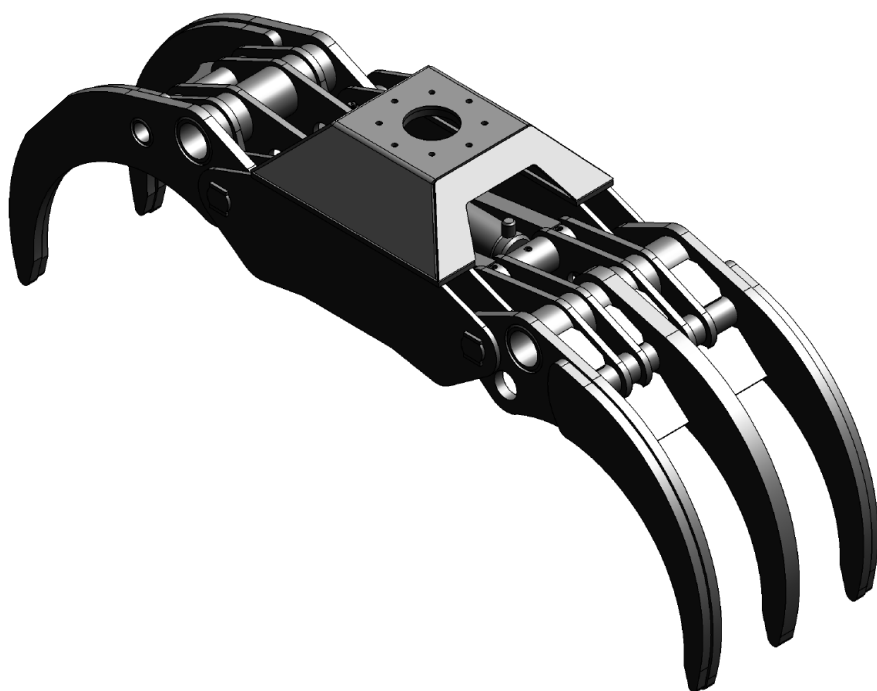
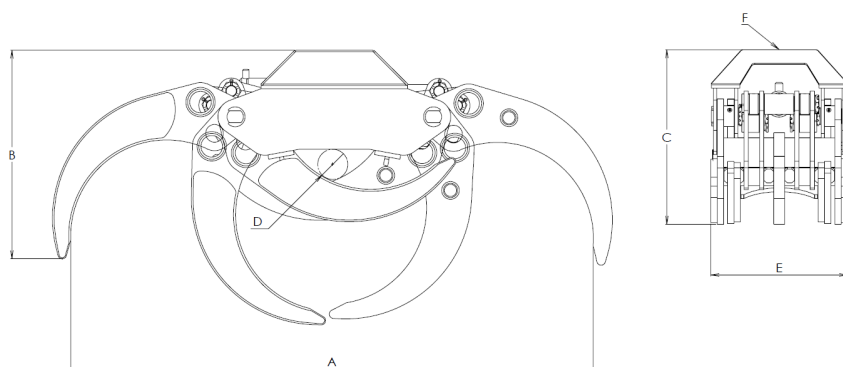


TIGERGRIP | TG 55 SR5 SM



Caractéristiques :

- Usage intensif
- Doubles barres de guidage
- Capacités optimisées à enrouler et dérouler le bois
- Vérin haute pression avec double joint de piston
- Aciers à haute résistance mécanique (400 HB)
- Double structure renforcée pour montage en rigide sur pelle



A	2425
B	967
C	796
D	150
E	635
F	270/8-17

CARACTERISTIQUES



TG 55 SR5 SM	865	0,65	250	90	25	30	10	30	25	OK		
--------------	-----	------	-----	----	----	----	----	----	----	----	--	--

INTERMERCATO

Accessoires de levage et de chargement de haute performance pour le forestier, le transport, le TP et le recyclage.

