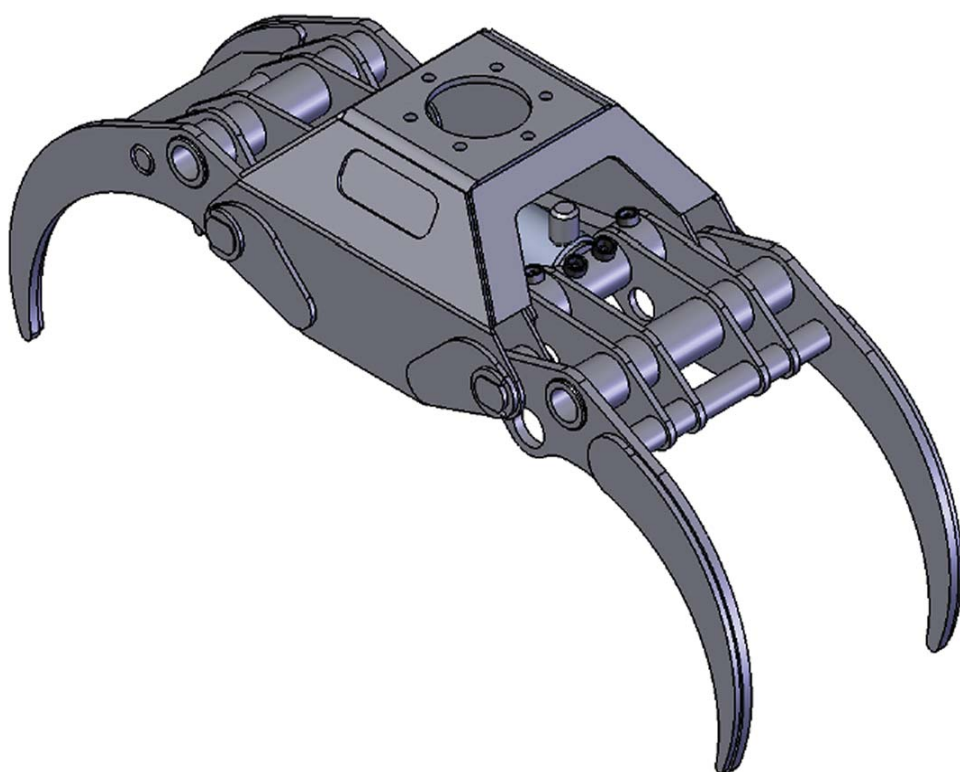
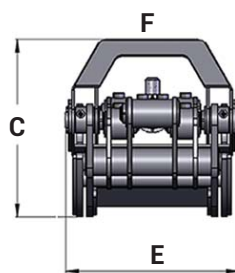
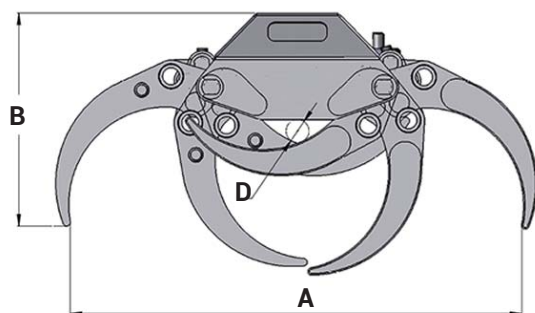


TIGERGRIP | TG 22 PRO SR4



Caractéristiques :

- Usage intensif
- Doubles barres de guidage
- Capacité à enrouler et dérouler le bois optimisé
- Vérin haute pression avec doubles joints de piston.
- Dents en HARDOX
- Corps renforcé pour montage rigide sur mini-pelles



A	1225
B	576
C	440
D	60
E	432
F	173/6

CARACTERISTIQUES



TG 22 PRO SR4

125

0,20

200

50

11,6

5

3

8

INTERMERCAT

Accessoires de levage et de chargement de haute performance pour le forestier, le transport, le TP et le recyclage.

