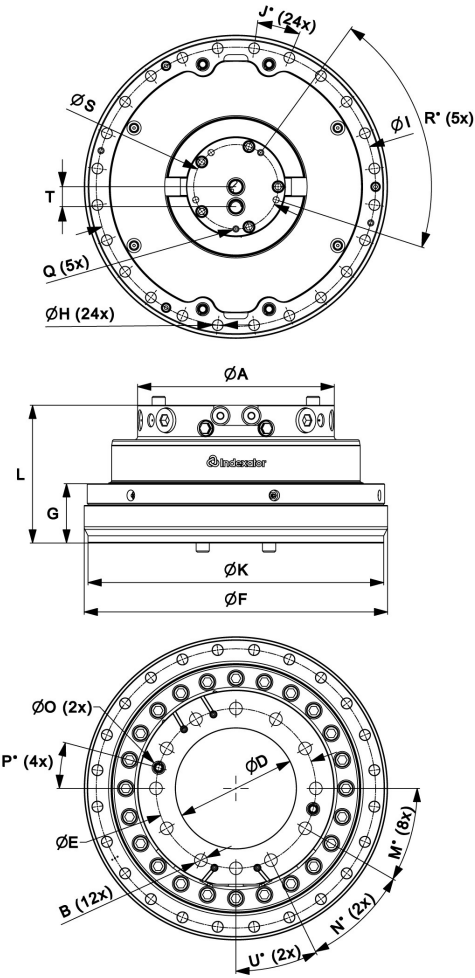
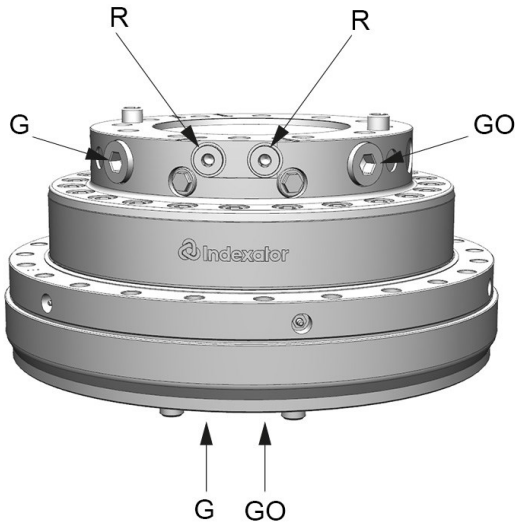


XR 500

Article n°: 8500000



| Sortie | |
|--------|-------|
| G G0: | R: |
| G 1 | G 1/2 |

| | | | | | | | | | | | | | |
|---------|-----|---------|---------|---------|---------|--------|---------|-----|---------|----------|-----|-----|--------|
| A: | B: | D: | E: | F: | G: | H: | I: | J: | K: | L: | M: | N: | O: |
| Ø326 mm | M24 | Ø200 mm | Ø265 mm | Ø503 mm | 98,5 mm | Ø18 mm | Ø463 mm | 15° | Ø490 mm | 228,5 mm | 30° | 34° | Ø22 mm |
| P: | Q: | R: | S: | T: | U: | | | | | | | | |
| 15° | M12 | 72° | Ø140 mm | 33 mm | 26° | | | | | | | | |

| | | | | | | | | | |
|--------|------|----------------------|---------|---------|----------|--------|--------|--------|--------|
| | | | | | | | | | |
| 216 kg | 360° | ±700 kN ¹ | ±250 kN | 7000 Nm | 40 l/min | 25 MPa | 35 MPa | 35 MPa | 35 MPa |

Charge axiale maximale statique indiquée pour une charge maximale en maintenance sans accélération.

¹Limiteur de pression en standard.