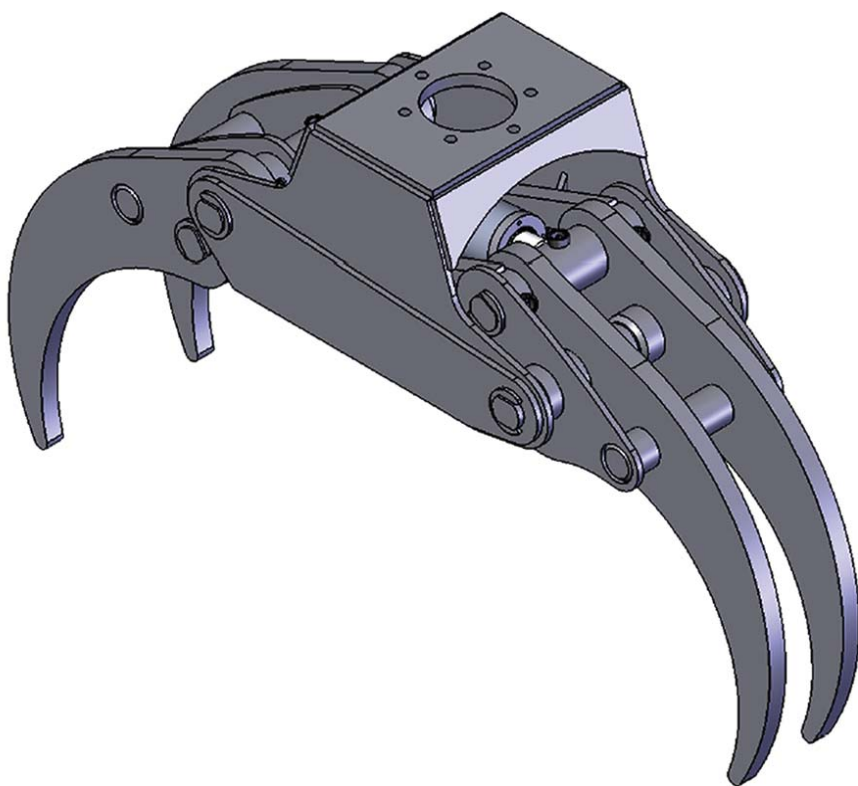
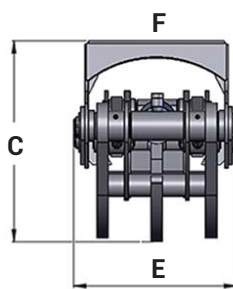
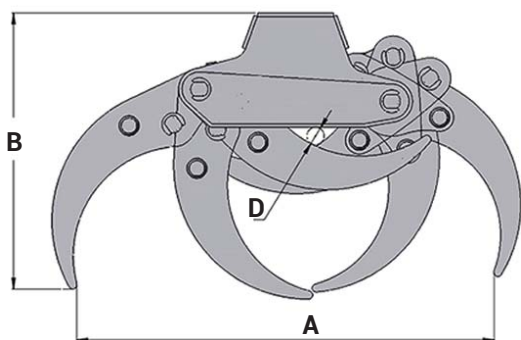


# TIGERGRIP / TG 25 SR4



## Caractéristiques :

- Usage intensif
- Doubles barres de guidage
- Capacité à enrouler et dérouler le bois optimisée
- Vérin haute pression avec double joint de piston.
- Aciers à haute résistance mécanique.(400 HB)
- Structure renforcée pour montage rigide sur pelle



<b>A</b>	1203
<b>B</b>	796
<b>C</b>	520
<b>D</b>	50
<b>E</b>	423
<b>F</b>	173/6

## CARACTERISTIQUES



TG 25 SR4

200

0,25

250

50

12,6

8

3

10

7

# INTERMERCAT

Accessoires de levage et de chargement de haute performance pour le forestier, le transport, le TP et le recyclage.

