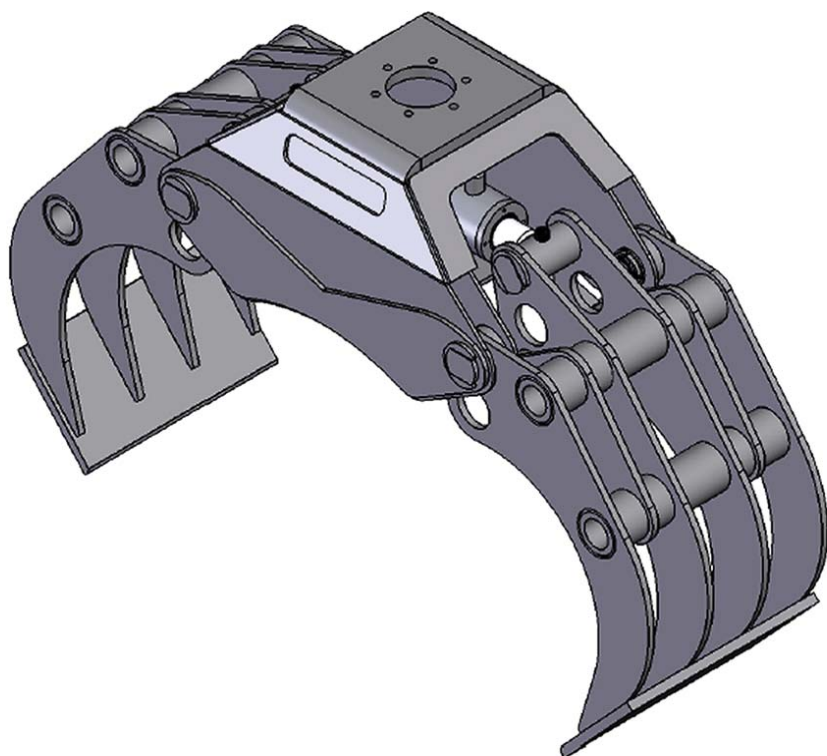
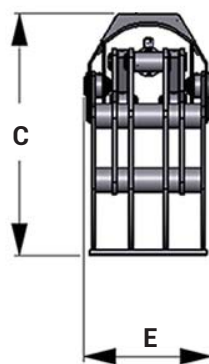
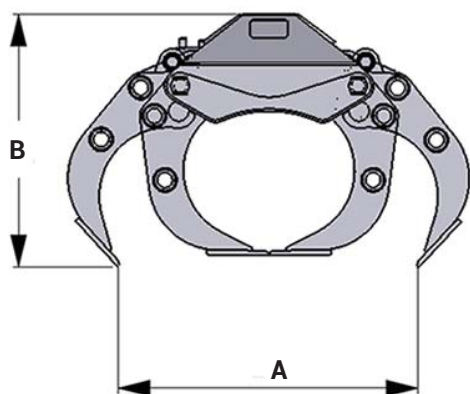


TIGERGRIP / TG 42 ST



Caractéristiques :

- Usage intensif
- Double barres de guidage
- Vérin haute pression avec double joint de piston
- Structure renforcée pour montage rigide sur pelle
- Hardox 450
- Clapet anti-retour



A	1750
B	1057
C	1008
E	533

CARACTERISTIQUES



TG 42 ST

440

0,40

300

90

25

20

8

20

14

INTERMERCATO

Accessoires de levage et de chargement de haute performance pour le forestier, le transport, le TP et le recyclage.

