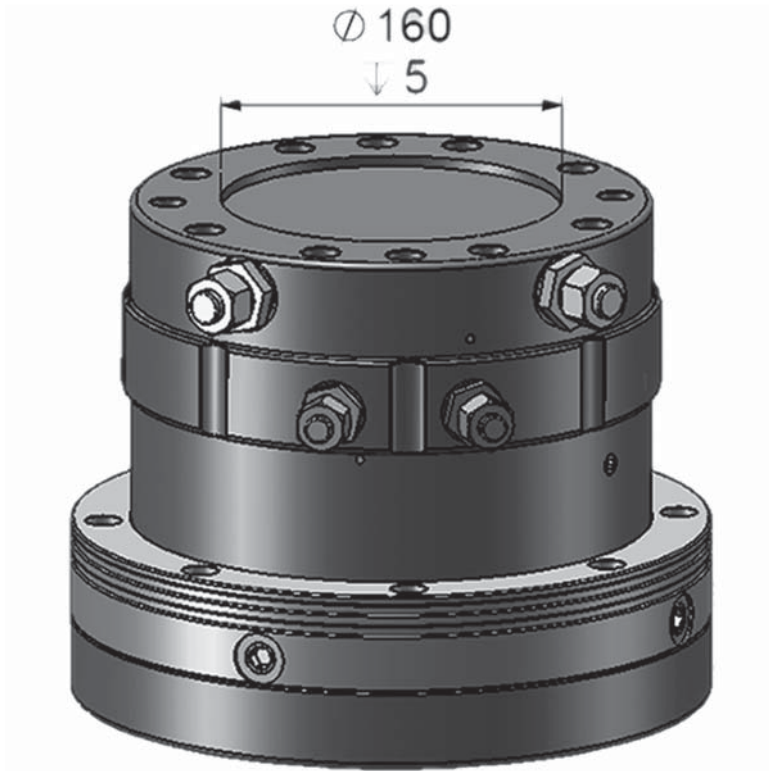
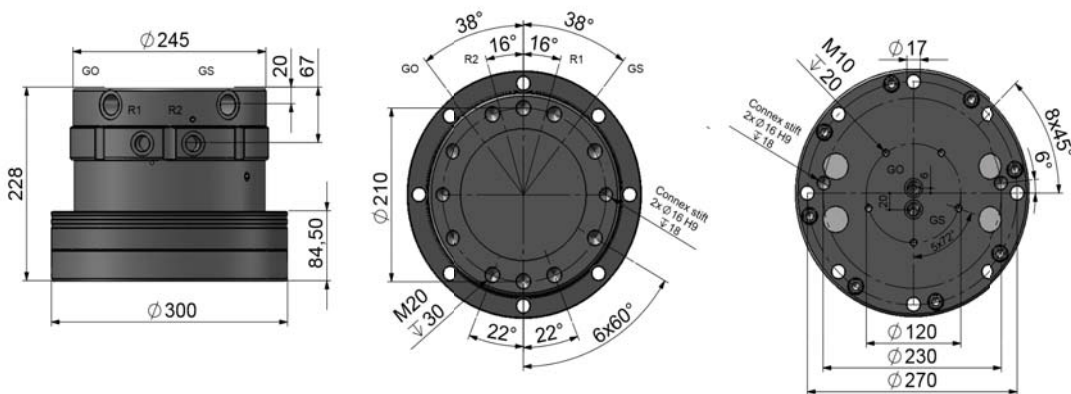


ROTECH / RMR 12



Caractéristiques :

- Haute pression
- Rotation continue
- Couple élevé
- Positionnement optimisé
- Flasque en acier pour une durabilité accrue
- Design ultra compact



CARACTERISTIQUES



RMR 12

88

28

320

25

360°

4200

1/2"3/4"

25

12

INTERMERCATO

Accessoires de levage et de
chargement de haute performance
pour le forestier, le transport, le TP et
le recyclage.

