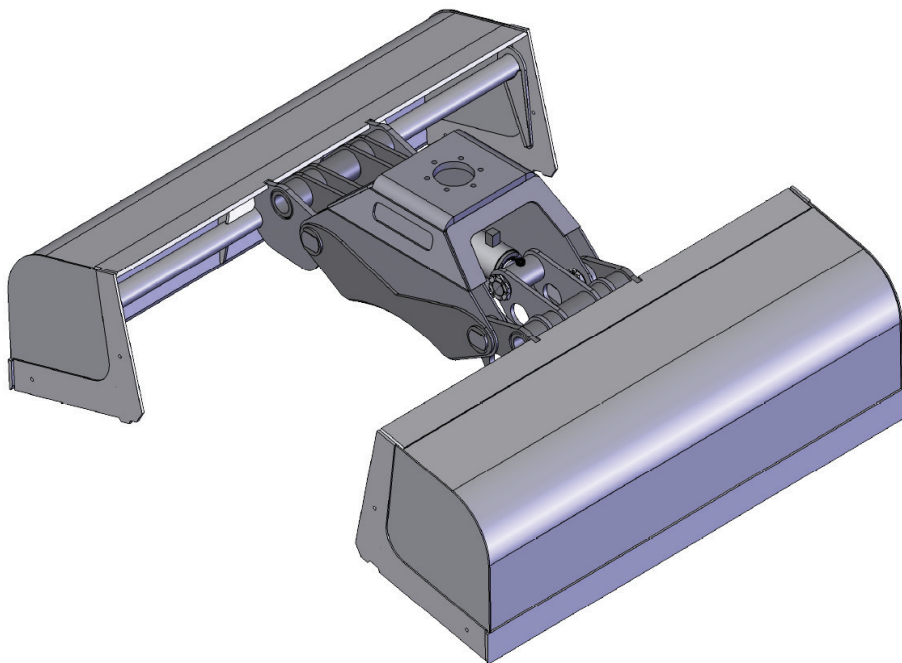
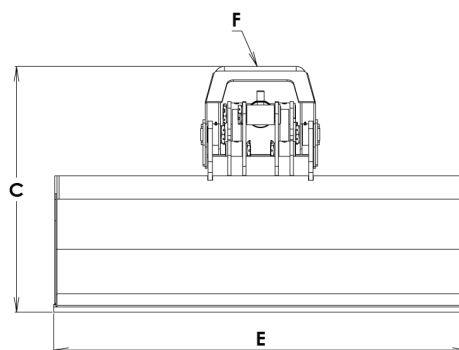
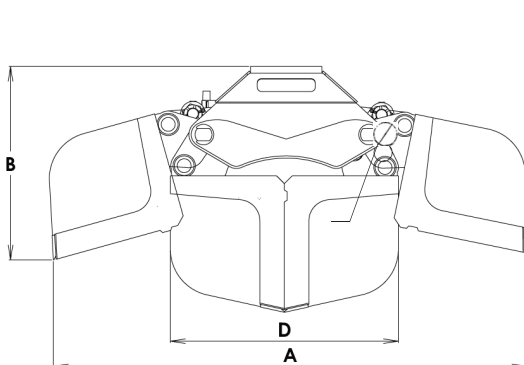


TIGERGRIP / TGC 1000



Caractéristiques :

- Usage intensif
- Double barres de guidage
- Vérin haute pression avec double joint de piston
- Acier à haute résistance mécanique (400 HB)



A	2110
B	870
C	1105
D	1020
E	1850
F	173/6-17

CARACTERISTIQUES



TGC 1000

663

1000

250

70

20

17

1,5

INTERMERCAT

Accessoires de levage et de
chargement de haute performance
pour le forestier, le transport, le TP et
le recyclage.

