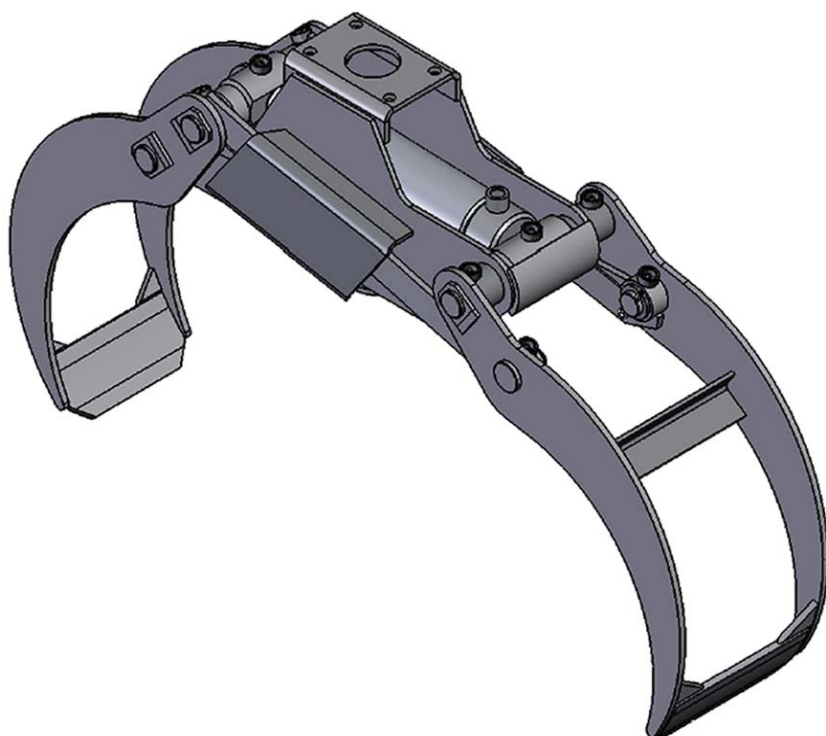
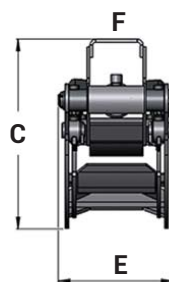
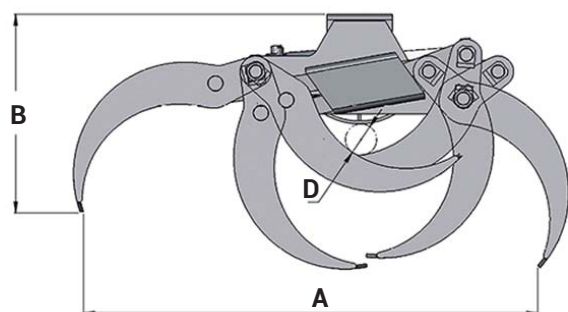


TIGERGRIP / TG 22



Caractéristiques :

- Doubles barres de guidage
- Propriété à enrouler et dérouler le bois optimisée
- Vérin haute pression avec double joint de pression



A	1310
B	576
C	514
D	90
E	311
F	173/4

CARACTERISTIQUES



TG 22

98

0,22

200

50

13,5

3

1,5

INTERMERCAT

Accessoires de levage et de chargement de haute performance pour le forestier, le transport, le TP et le recyclage.

