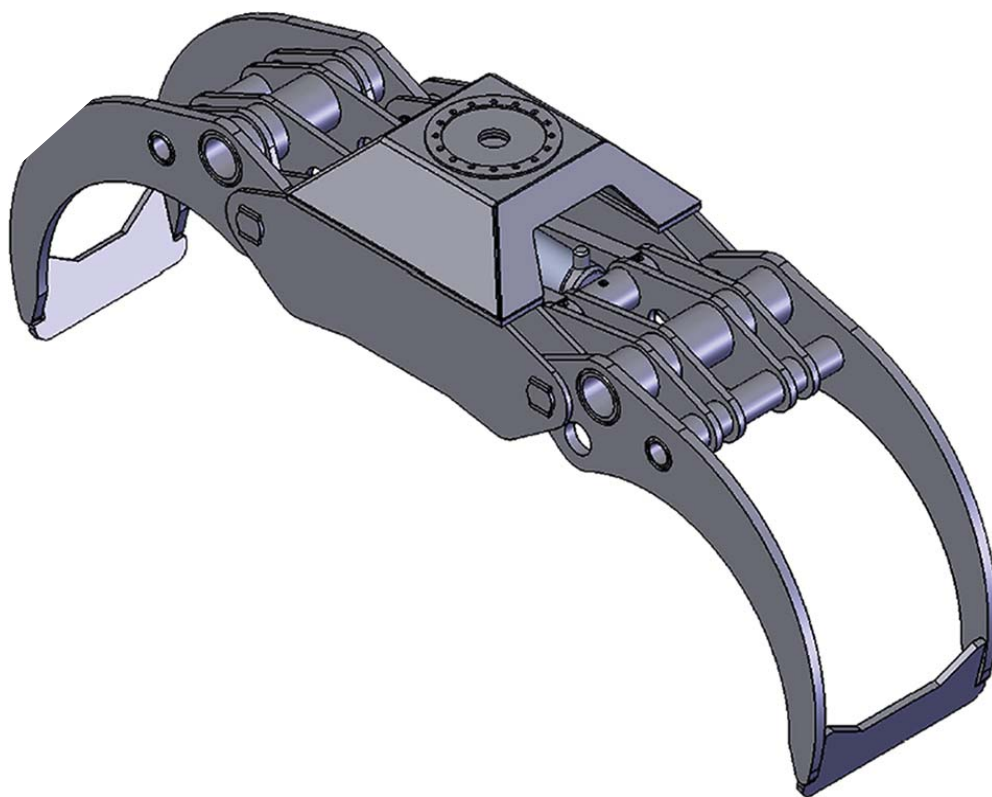
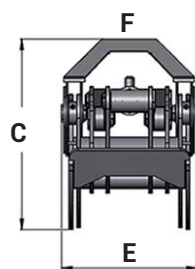
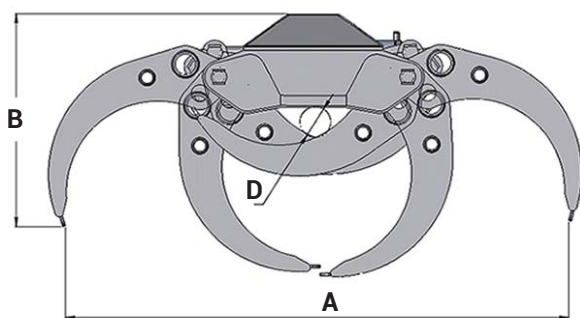


TIGERGRIP / TG 55-SM



Caractéristiques :

- Usage intensif
- Double barres de guidage
- Capacité à enrouler et dérouler le bois optimisée
- Vérin haute pression avec double joint de piston
- Aciers à haute résistance mécanique (400 HB)
- Double structure renforcée pour montage rigide sur pelle



A	2445
B	1025
C	802
D	150
E	633
F	340-25/12

CARACTERISTIQUES



TG 55-SM	910	0,65	300	90	25	30	12	35	25	40		
----------	-----	------	-----	----	----	----	----	----	----	----	--	--

INTERMERCATO

Accessoires de levage et de chargement de haute performance pour le forestier, le transport, le TP et le recyclage.

