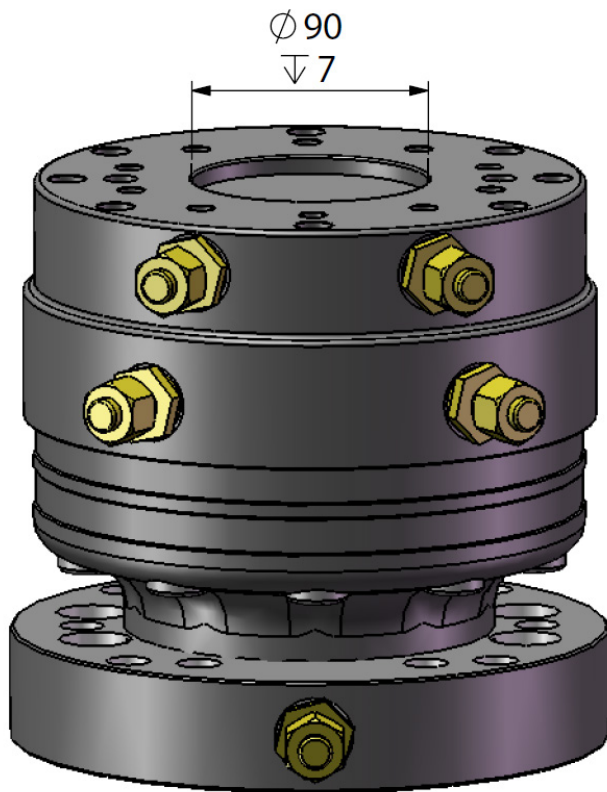
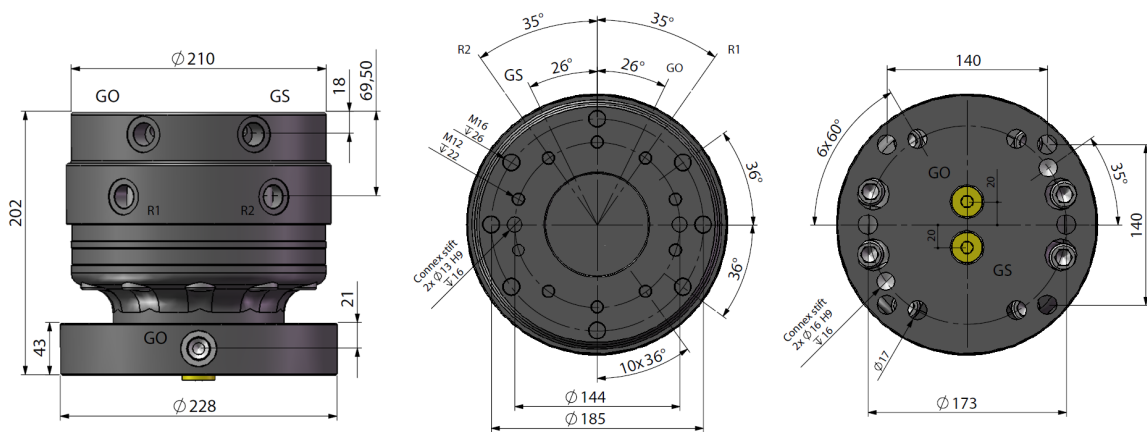


# ROTECH / RMR 6 C



## Caractéristiques :

- Hautes pressions
- Rotation continue
- Couple élevé
- Positionnement optimisé
- Flasques en aciers à haute résistance mécanique
- Design compact



## CARACTERISTIQUES



RMR 6 C	42	7	320/320	25	360°	2800	1/2"	14	6			
---------	----	---	---------	----	------	------	------	----	---	--	--	--

**INTERMERCATO** Accessoires de levage et de chargement de haute performance pour le forestier, le transport, le TP et le recyclage.

