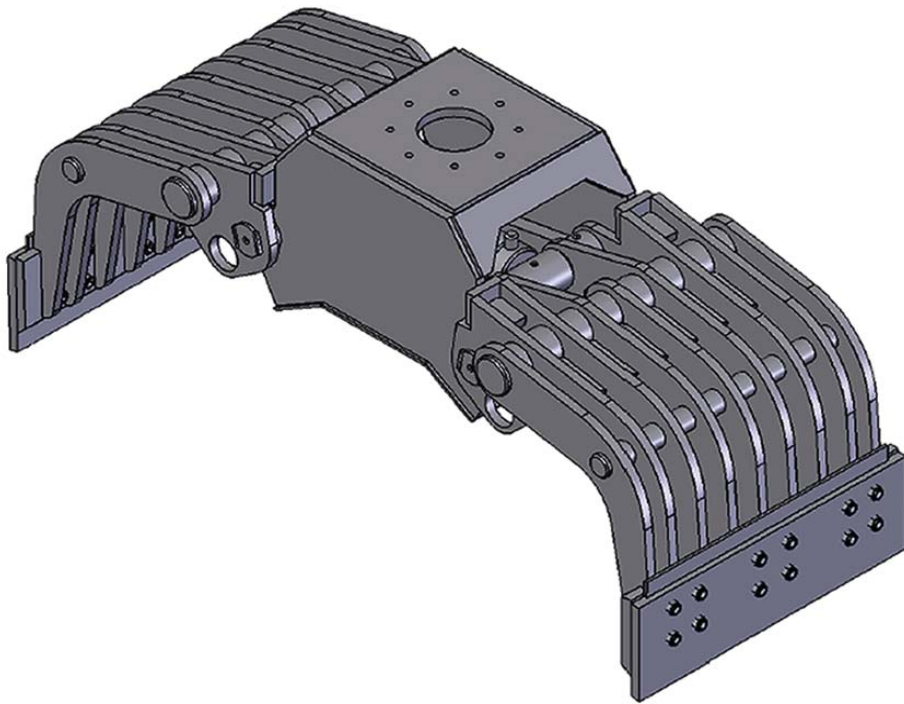
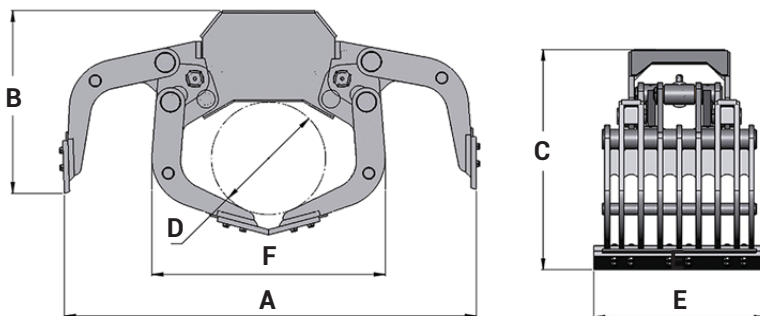


TIGERGRIP | TG 15 DG - 20 DGW



Caractéristiques :

- Usage intensif
- Double barres de guidage
- Vérin haute pression avec double joints de piston
- HARDOX 450
- Structure renforcée pour montage rigide
- Bagues de guidage graphite
- Lames réversibles
- Lames en acier à haute résistance (500 HB)
- Clapet anti-retour



	TG 15 DG	TG 18 DG	TG 20 DG	TG 20 DGW
A	1154	1430	1556	1556
B	535	632	737	737
C	661	745	897	897
D	315	370	430	430
E	390	532	532	680
F	650	847	882	882

CARACTERISTIQUES



	Kg	m ²	Bar	l/min	kN	ton
TG 15 DG	190	0.14	250	60	17.5	3-6
TG 18 DG	358	0.18	250	60	18.5	5-8
TG 20 DG	495	0.20	320	60	33	7-11
TG 20 DGW	650	0,20	320	60	33	8-13

INTERMERCATO

Accessoires de levage et de chargement de haute performance pour le forestier, le transport, le TP et le recyclage.

