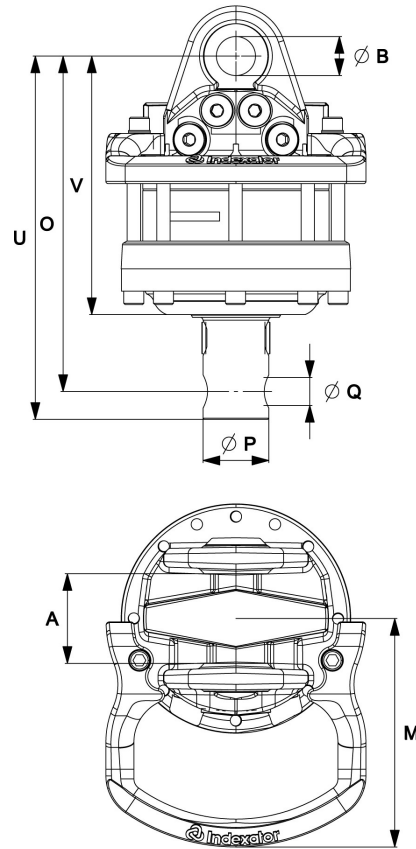
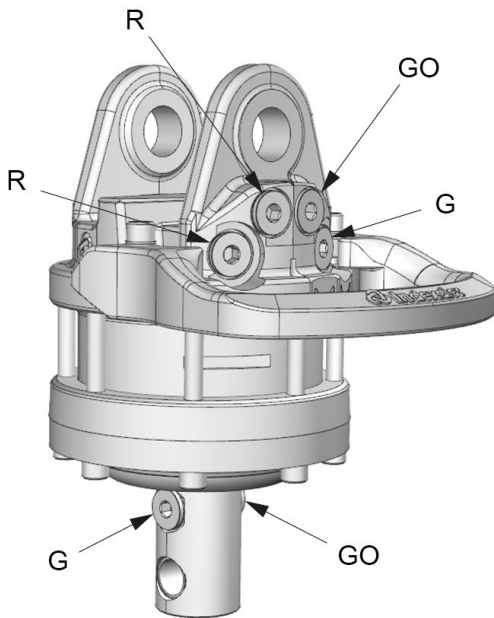


# GV 6 -59/25 P

Article n°: 5006251



Connexion supérieure	Connexion inférieure
G 1/2	G 1/2

A: 80,5 mm	B: Ø35 mm	M: 205 mm	O: 301 mm	P: Ø59 mm	Q: Ø25 mm	U: 326 mm	V: 232 mm
---------------	--------------	--------------	--------------	--------------	--------------	--------------	--------------

		Max 	Max 	Max 	Max 	Max 	Max 
37.8 kg	360°	60 kN	25 kN	25 l/min	20 MPa	20 MPa	30 MPa

Des kits d'adaptation sont disponibles pour d'autres connexions.