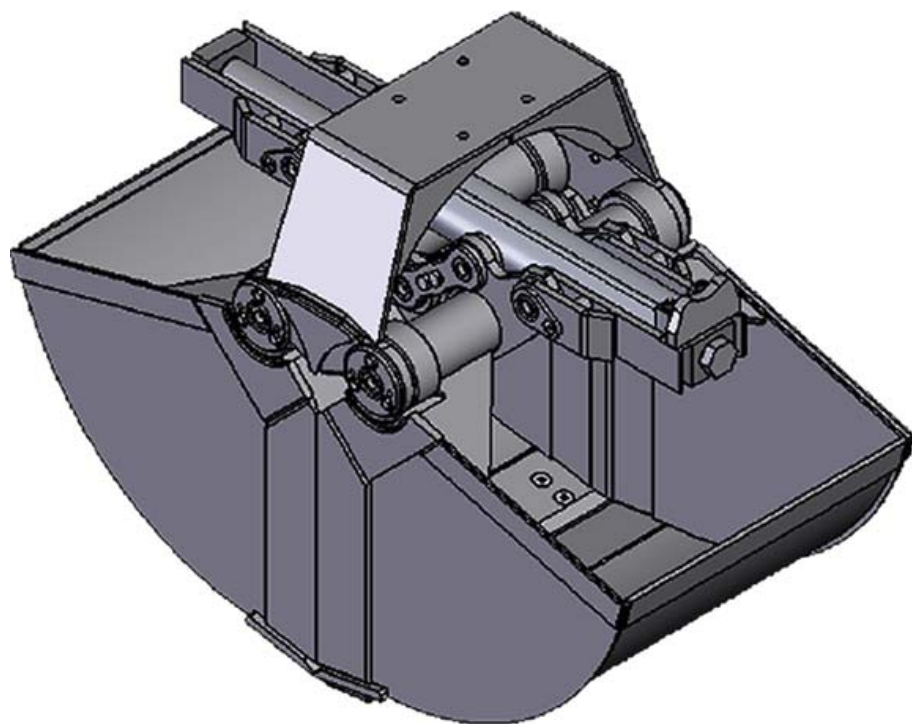
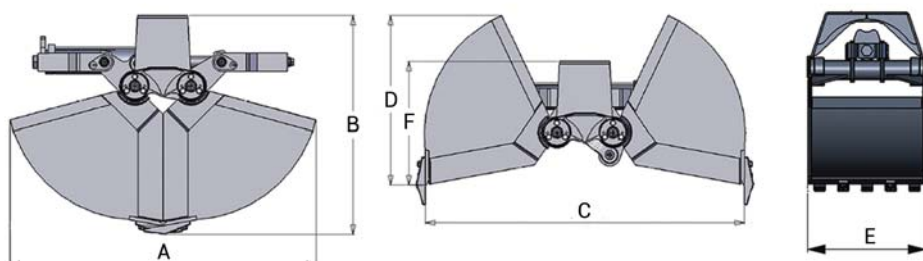


TIGERGRIP | TCB 500 - 1000



Caractéristiques :

- Doubles barres de guidage
- Vérin haute pression avec double joint de piston
- Aciers à haute résistance mécanique (400 HB)
- Clapet anti-retour
- Lames en acier à haute résistance mécanique (500 HB)



	TCB 500	TCB 650	TCB 800	TCB 1000
A	1340	1340	1340	1340
B	957	957	957	957
C	1398	1398	1398	1398
D	740	740	740	740
E	500	650	800	1000
F	539	539	539	539

CARACTERISTIQUES



	Kg	Lt	Bar	l/min	kN	ton	tm/min
TCB 500	320	250	300	60	28	3	10
TCB 650	344	350	300	60	28	3	12
TCB 800	368	450	300	60	28	3	15
TCB 1000	398	550	300	60	28	3	15

INTERMERCAT

Accessoires de levage et de chargement de haute performance pour le forestier, le transport, le TP et le recyclage.

