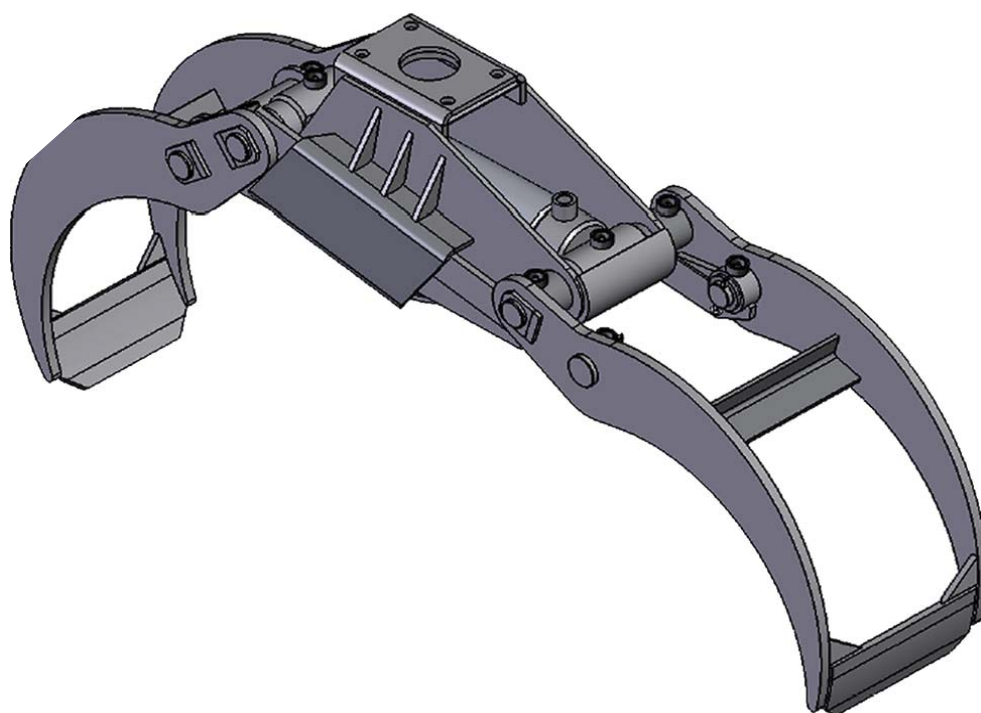
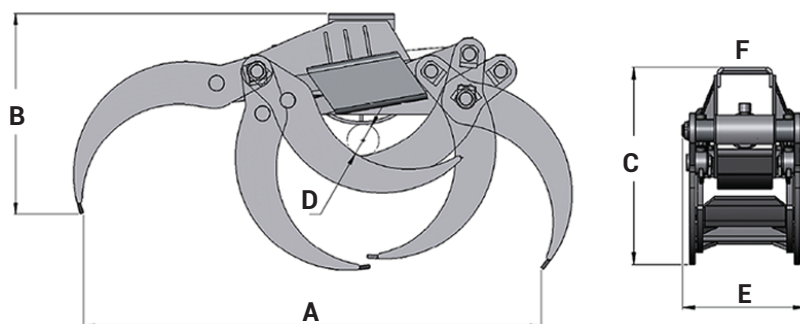


# TIGERGRIP / TG 22S



## Caractéristiques :

- Usage intensif
- Doubles barres de guidage
- Propriétés à enrouler et dérouler le bois optimisées
- Vérin haute pression avec double joint de piston
- Aciers (suédois) à haute résistance mécanique (400 HB)
- Structure renforcée pour montage en rigide sur pelles



A	1310
B	576
C	514
D	90
E	321
F	173/4

## CARACTERISTIQUES



TG 22S	112	0,22	200	50	13,5	4	2	4	3	10		
--------	-----	------	-----	----	------	---	---	---	---	----	--	--

# INTERMERCATO

Accessoires de levage et de chargement de haute performance pour le forestier, le transport, le TP et le recyclage.

