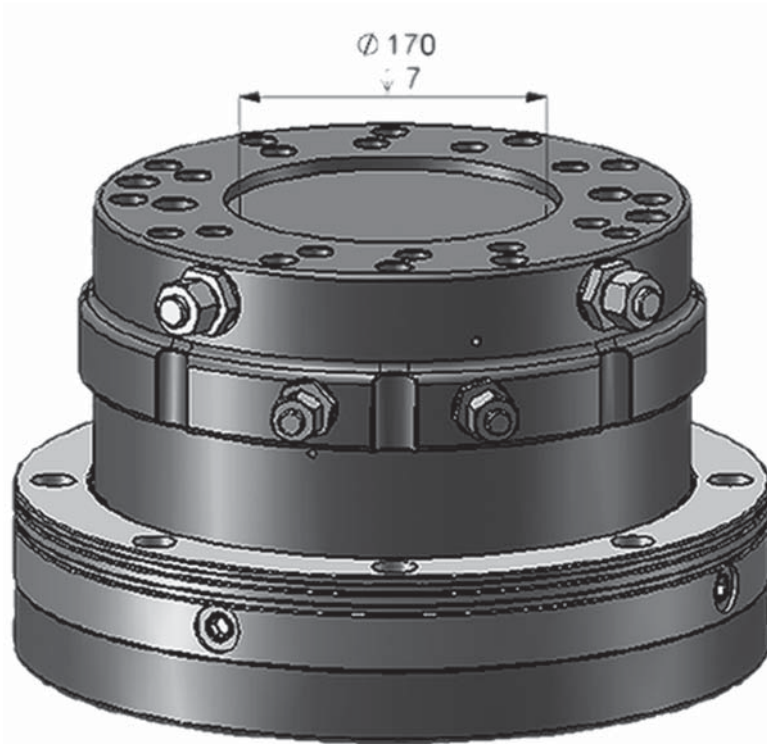
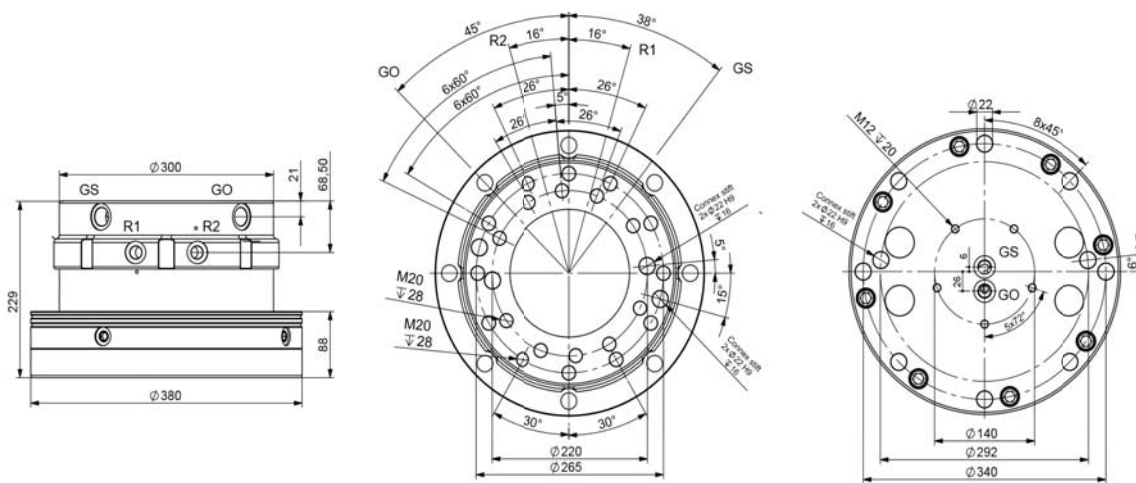


ROTECH / RMR 16 HD



Caractéristiques :

- Usage intensif
- Rotation continue
- Couple élevé
- Positionnement facilité
- Principe GEROTOR
- Design compact



CARACTERISTIQUES



RMR 16 HD

135

38

320

25

360°

4200

1/2"3/4"

38

18

INTERMERCATO

Accessoires de levage et de chargement de haute performance pour le forestier, le transport, le TP et le recyclage.

