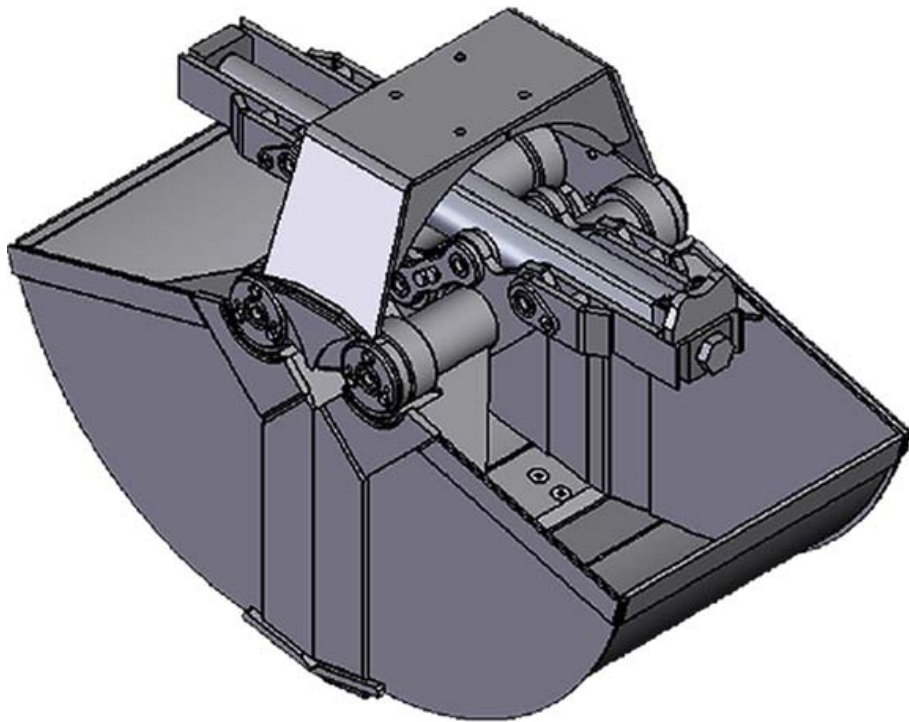
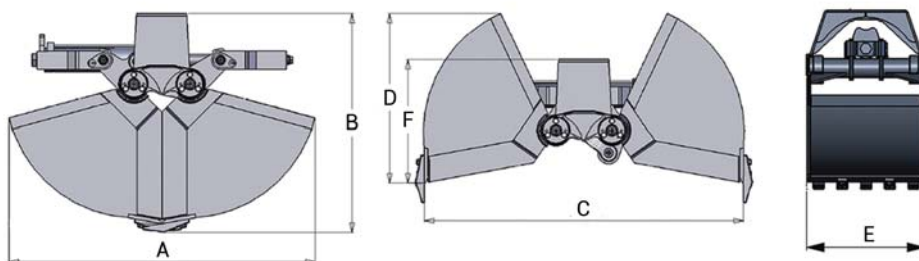


TIGERGRIP | TCB 420L - 800L



Caractéristiques :

- Doubles barres de guidage
- Vérin haute pression avec double joint de piston
- Aciers à haute résistance mécanique (400 HB)
- Clapet anti-retour
- Lames en acier à haute résistance mécanique (500 HB)



	TCB 420L	TCB 500L	TCB 650L	TCB 800L
A	1340	1340	1340	1340
B	957	957	957	957
C	1398	1398	1398	1398
D	740	740	740	740
E	420	500	650	800
F	539	539	539	539

CARACTERISTIQUES



	Kg	Lt	Bar	l/min	kN	ton	tm/min
TCB 420L	220	200	250	50	21	2	8
TCB 500L	240	250	250	50	21	2	10
TCB 650L	260	350	250	50	21	2	12
TCB 800L	295	450	250	50	21	2	15

INTERMERCAT

Accessoires de levage et de chargement de haute performance pour le forestier, le transport, le TP et le recyclage.

