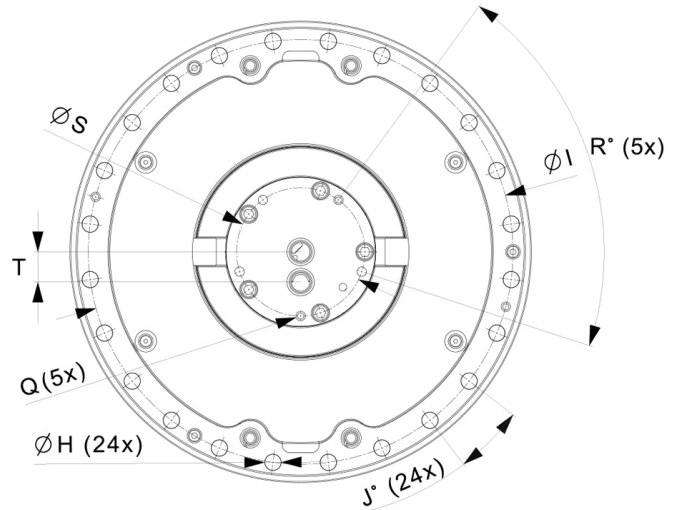
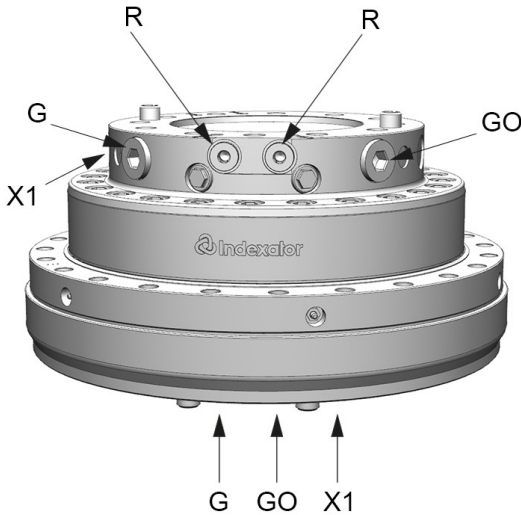





# XR 500 C

Article n°: 8500001



## Données techniques

		
216 kg	700 kN <sup>1</sup>	7000 Nm

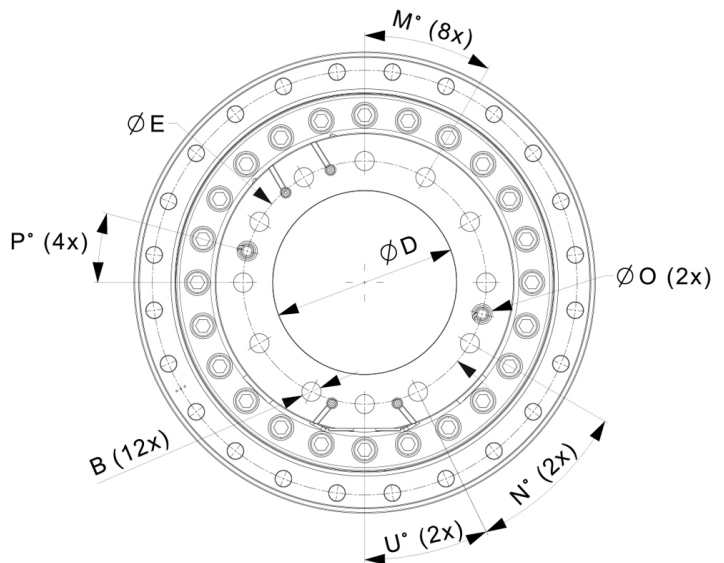
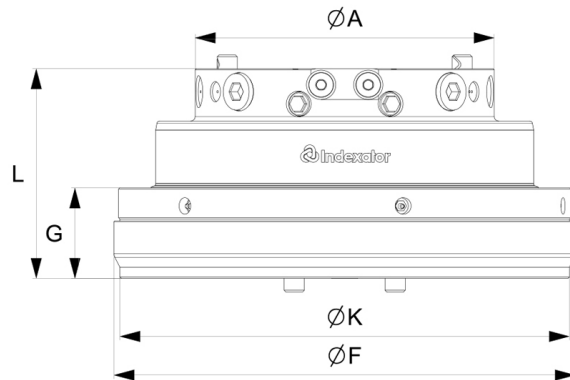
<sup>1</sup>Charge axiale maximale statique indiquée pour 1 charge maximale en manutention sans accélération

## Connexions, pression maximale et débit maximum

<b>R:</b>	Connexions: G 1/2 Pression maximale: 25 MPa Débit maximum: 65 l/min
<b>G:</b>	Connexions : G 1 Pression maximale: 35 MPa
<b>GO:</b>	Connexions: G 1 Pression maximale: 35 MPa
<b>X1:</b>	Connexions: M10x1,0 Pression maximale: 40 MPa

## Dimensions

<b>A:</b> Ø326mm	<b>B:</b> M24	<b>D:</b> Ø200mm	<b>E:</b> Ø265mm
<b>F:</b> Ø503mm	<b>G:</b> 98,5mm	<b>H:</b> Ø18mm	<b>I:</b> Ø463mm
<b>J:</b> 15°	<b>K:</b> Ø490mm	<b>L:</b> 228,5mm	<b>M:</b> 30°
<b>N:</b> 34°	<b>O:</b> Ø22mm	<b>P:</b> 15°	<b>Q:</b> M12
<b>R:</b> 72°	<b>S:</b> Ø140mm	<b>T:</b> 33mm	<b>U:</b> 26°



Accessoires de levage et de chargement de haute performance pour le forestier, le transport, le TP et le recyclage.

# INTERMERCATO

