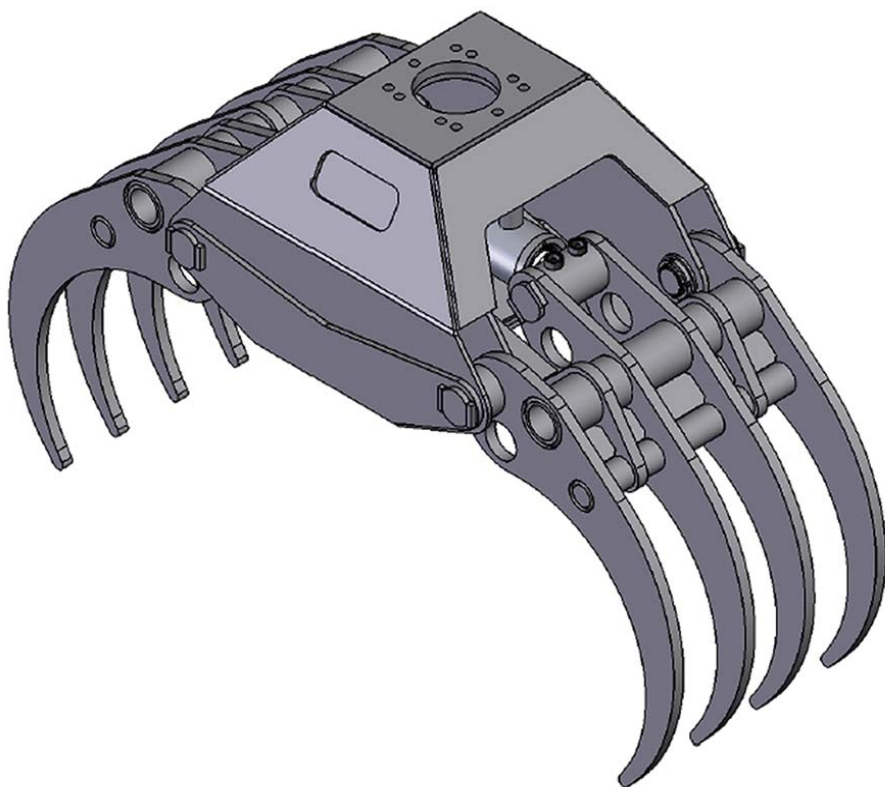
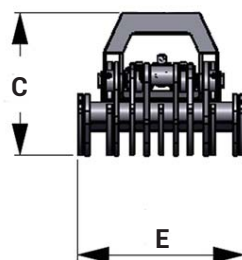
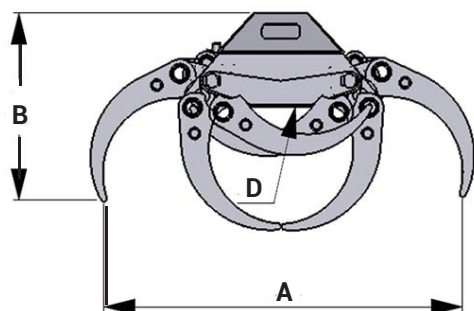


TIGERGRIP / TG 22 UG-9



Caractéristiques :

- Usage intensif
- Double barres de guidage
- Capacité à enrouler et dérouler le bois optimisée
- Vérin haute pression avec double joint de piston
- Aciers à haute résistance mécanique (400 HB)
- Structure renforcée pour montage en rigide sur pelle



A	1085
B	855
C	582
D	80
E	568

CARACTERISTIQUES



TG 22 UG-9

298

0,22

250

60

17

12

3

10

7

INTERMERCAT

Accessoires de levage et de chargement de haute performance pour le forestier, le transport, le TP et le recyclage.

