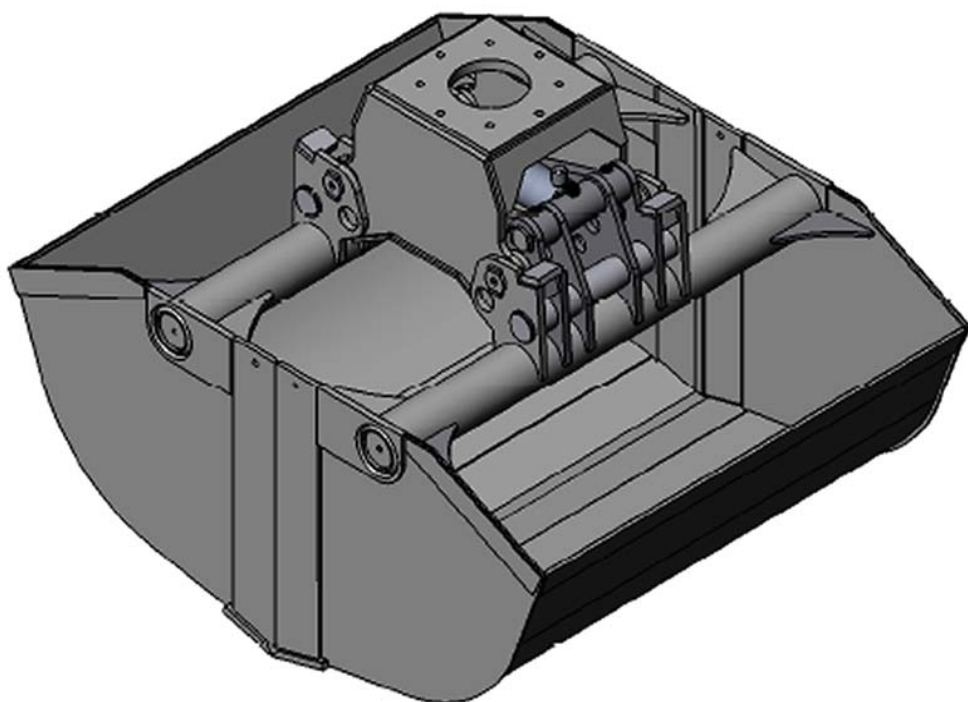
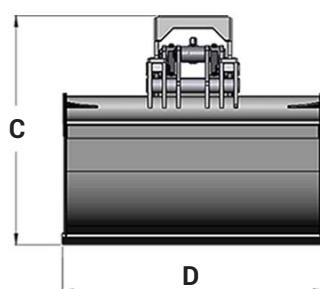
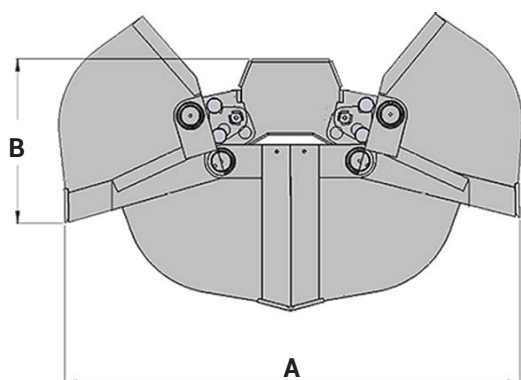


# TIGERGRIP / TCB HD 1000



## Caractéristiques :

- Usage intensif
- Doubles barres de guidage
- Aciers à haute résistance mécanique (400 HB)
- Bagues auto lubrifiantes alubronze/graphite
- Lame en acier à haute résistance mécanique (500 HB)
- Vérin haute pression avec double joint de piston



<b>A</b>	1515
<b>B</b>	790
<b>C</b>	1094
<b>D</b>	1000

## CARACTERISTIQUES



TCB HD 1000	520	560	300	60	16	30	3	20	20			
-------------	-----	-----	-----	----	----	----	---	----	----	--	--	--

# INTERMERCATO

Accessoires de levage et de chargement de haute performance pour le forestier, le transport, le TP et le recyclage.

