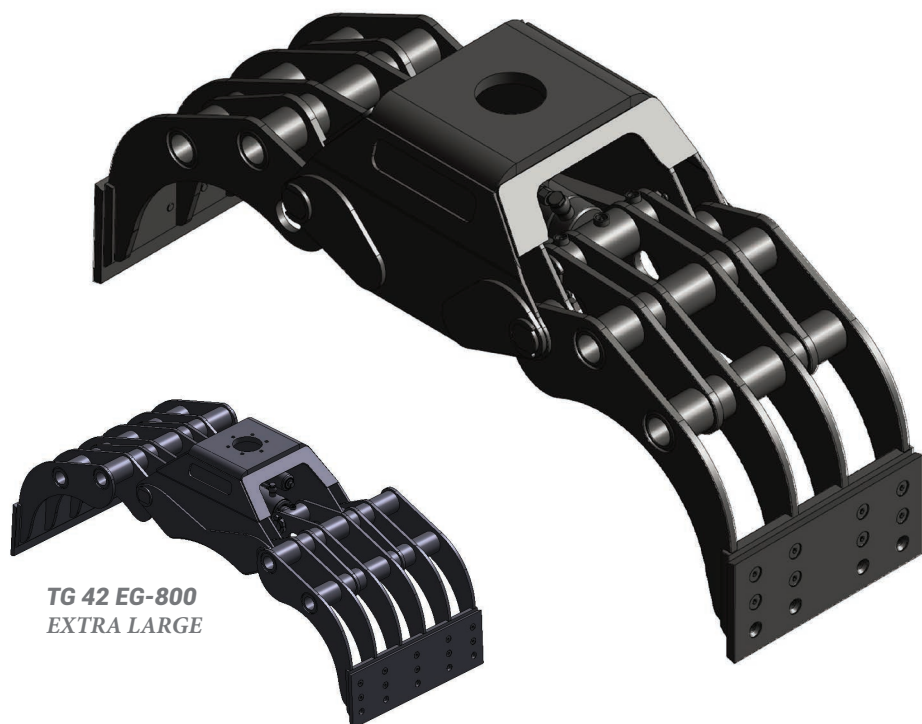


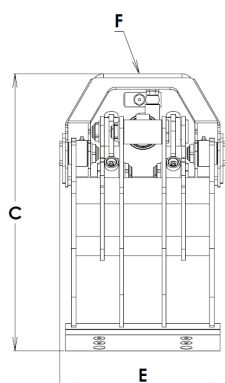
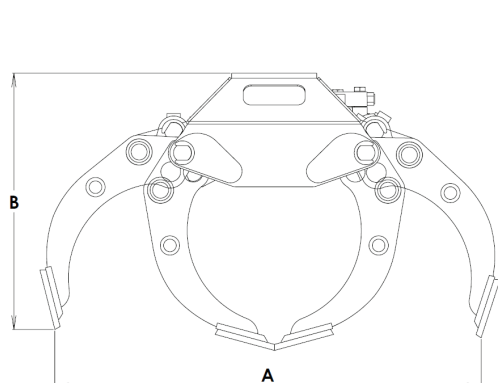
# TIGERGRIP / TG 16 - 42 EG



TG 42 EG-800  
EXTRA LARGE

### Caractéristiques :

- Usage intensif
- Clapets anti-retour et accumulateur de série
- Double barres de guidage
- Vérin haute pression avec double joints de piston
- Aciers Suédois à haute résistance mécanique (400 HB)
- Lames réversibles (400 HB)



	TG 16 EG	TG 22 EG	TG 28 EG	TG 42 EG	TG 42 EG-800
A	882	1240	1595	2034	2100
B	530	550	700	852	832
C	574	695	884	1084	1082
E	344	432	518	533	800
F	140x140-d17	*	*	*	*

\* Plan de perçage sur demande

### CARACTERISTIQUES



	Kg	m <sup>2</sup>	Bar	l/min	kN	ton	ton				
TG 16 EG	85	0,077	200	30	6,7	1	3				
TG 22 EG	160	0,12	250	40	14	2	6				
TG 28 EG	355	0,20	250	50	18,5	5	10				
TG 42 EG	500	0,34	250	60	24	8	14				
TG 42 EG-800	650	0,34	250	60	24	8	14				

# INTERMERCATO

Accessoires de levage et de chargement de haute performance pour le forestier, le transport, le TP et le recyclage.

