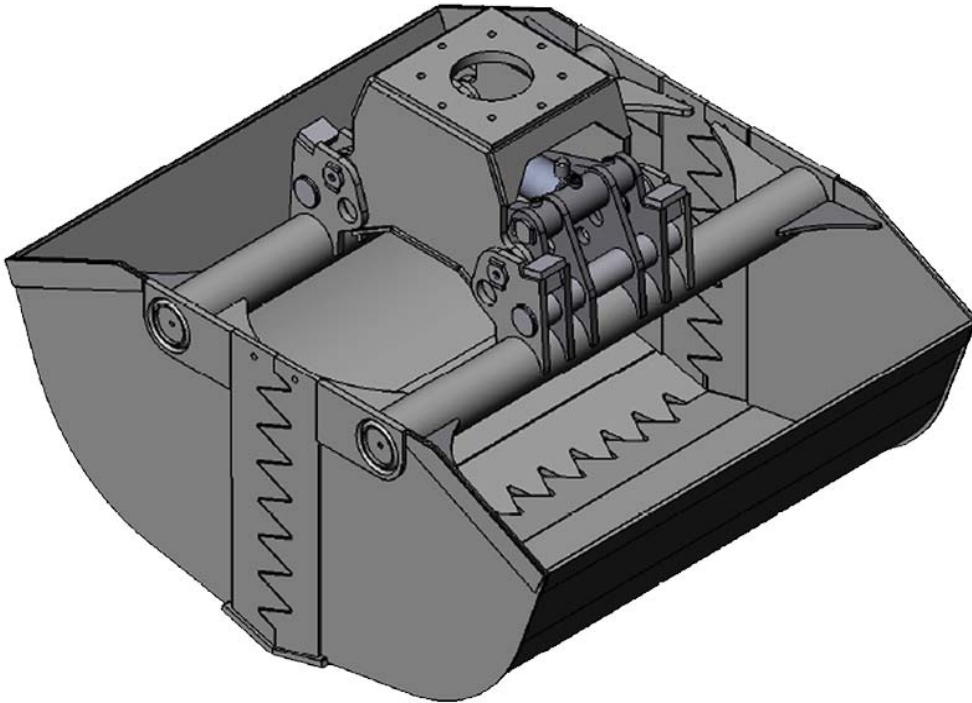
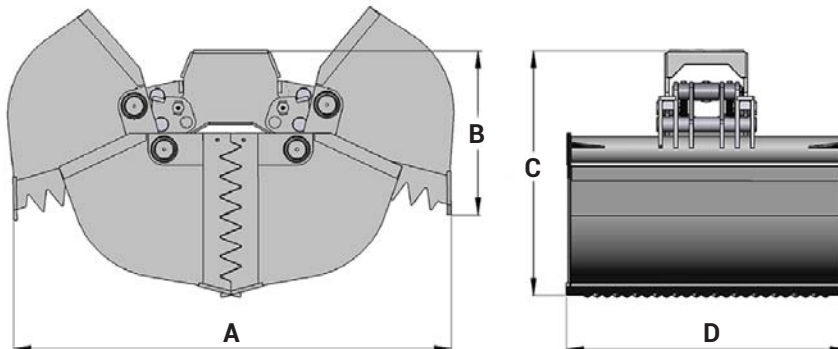


TIGERGRIP / Superchip jagged



Caractéristiques :

- Usage intensif
- Doubles barres de guidage
- Aciers à haute résistance mécanique (400 HB)
- Bagues auto lubrifiantes alubronze/graphite
- Lames en acier à haute résistance mécanique (500 HB)
- Vérin haute pression avec double joint de piston



A	2340
B	904
C	1317
D	1500

CARACTERISTIQUES



Superchip	710	1500	300	60	16	30	3	20				
-----------	-----	------	-----	----	----	----	---	----	--	--	--	--

INTERMERCAT

Accessoires de levage et de chargement de haute performance pour le forestier, le transport, le TP et le recyclage.

