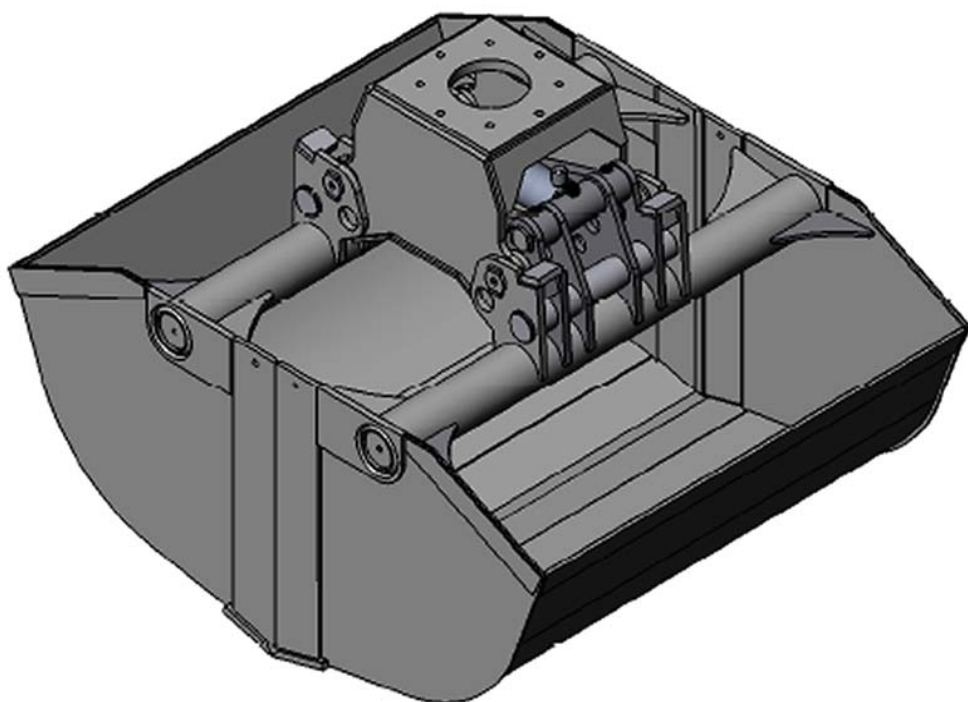
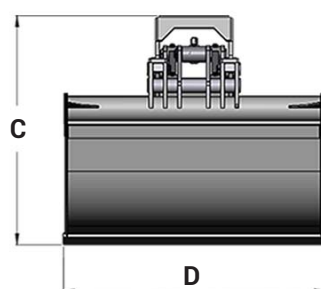
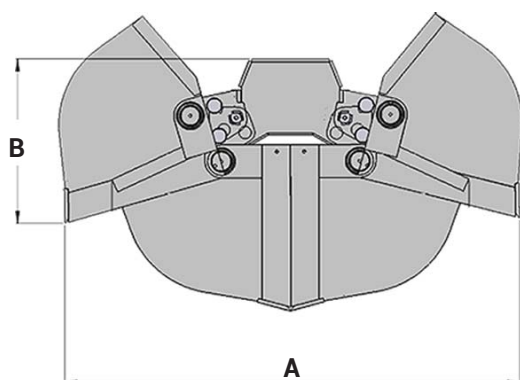


TIGERGRIP / TCB HD 1250



Caractéristiques :

- Usage intensif
- Doubles barres de guidage
- Aciers à haute résistance mécanique (400 HB)
- Bagues auto lubrifiantes alubronze/graphite
- Lame en acier à haute résistance mécanique (500 HB)
- Vérin haute pression avec double joint de piston



A	1944
B	790
C	1094
D	1250

CARACTERISTIQUES



TCB HD 1250	560	700	300	60	16	30	3	20	20			
-------------	-----	-----	-----	----	----	----	---	----	----	--	--	--

INTERMERCATO

Accessoires de levage et de chargement de haute performance pour le forestier, le transport, le TP et le recyclage.

