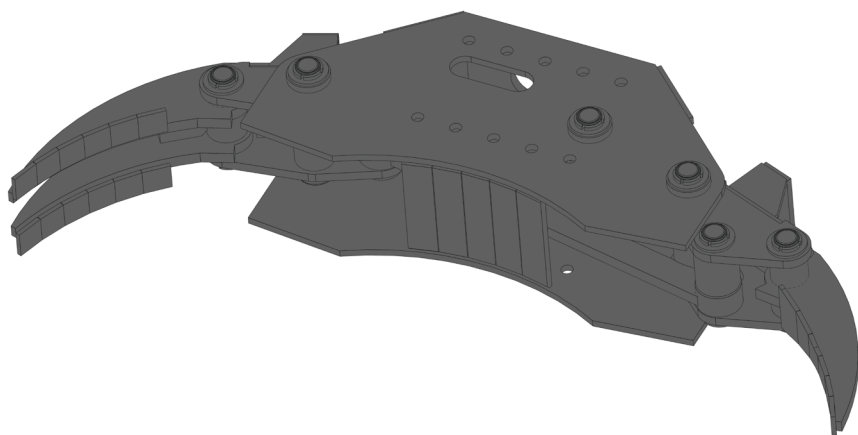
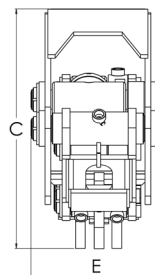
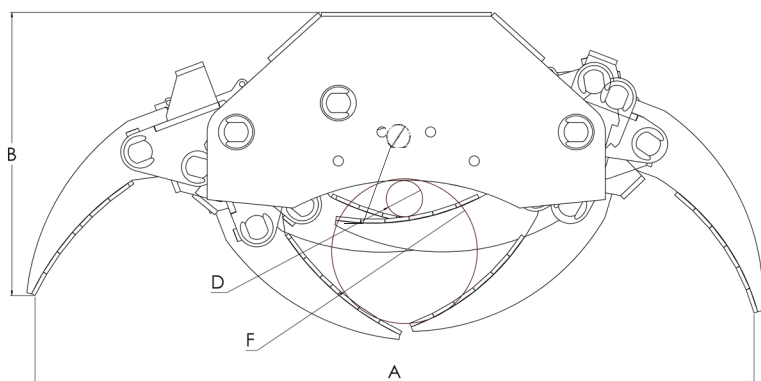


TIGERGRIP | *Module accumulateur*



CARACTERISTIQUES :

- Montage sur TC30 et TC40
- Augmenter la productivité de votre Tigercut
- Montage boulonné



A	1481
B	587
C	496
D	75
E	269
F	300

CARACTERISTIQUES



Kg

Module
accumulateur

151

INTERMERCATO

Accessoires de levage et de
chargement de haute performance
pour le forestier, le transport, le TP et
le recyclage.

