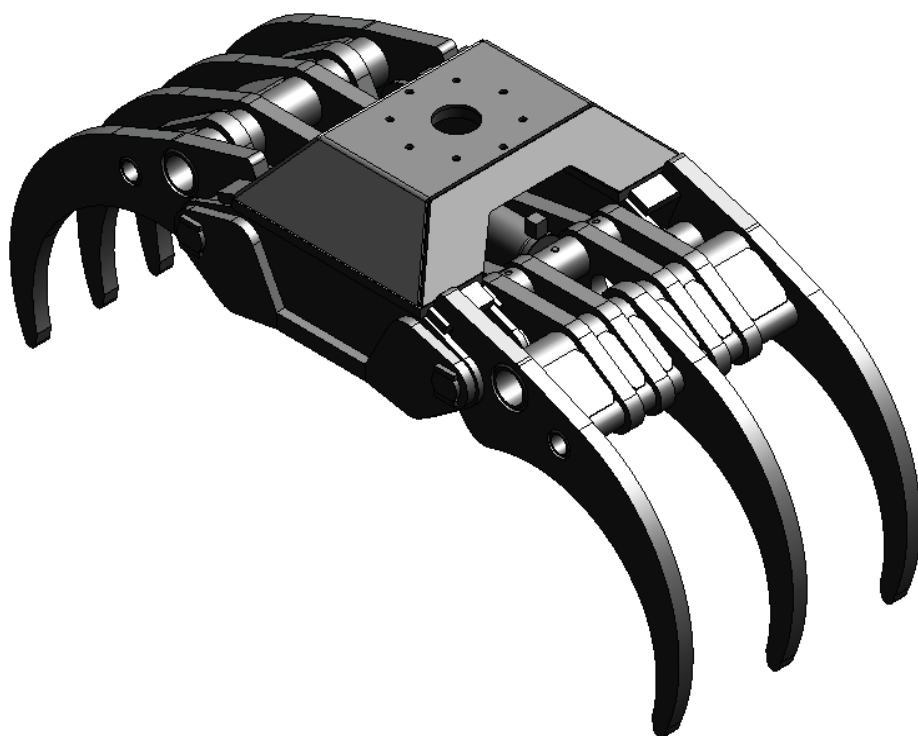
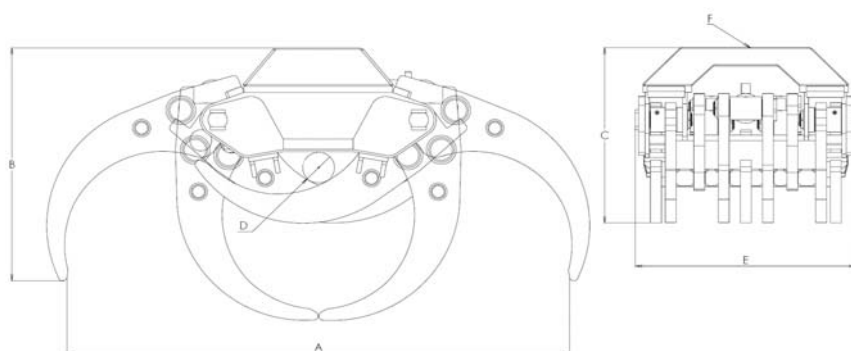


TIGERGRIP / GX 55-50



Caractéristiques :

- Usage intensif
- Doubles barres de guidage
- Capacité à enrouler/dérouler le bois optimisée
- Vérin haute pression avec double joints de piston
- Acier à haute résistance mécanique (400 HB)
- Double structure renforcée pour montage rigide sur pelle.



A	2295
B	1100
C	828
D	145
E	1010
F	340/8-20

CARACTERISTIQUES



GX 55-50

1585

0,50

350

70

50

12

40

30

INTERMERCATO

Accessoires de levage et de chargement de haute performance pour le forestier, le transport, le TP et le recyclage.

