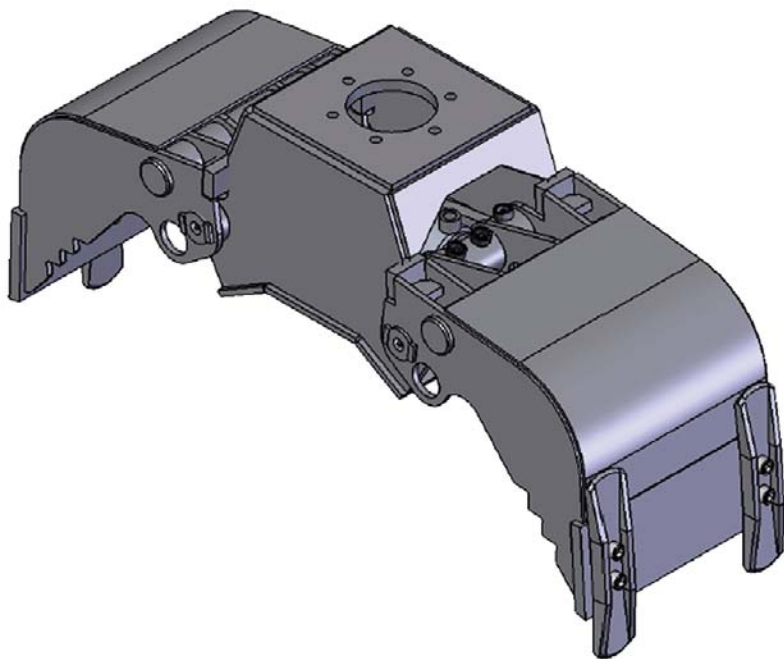
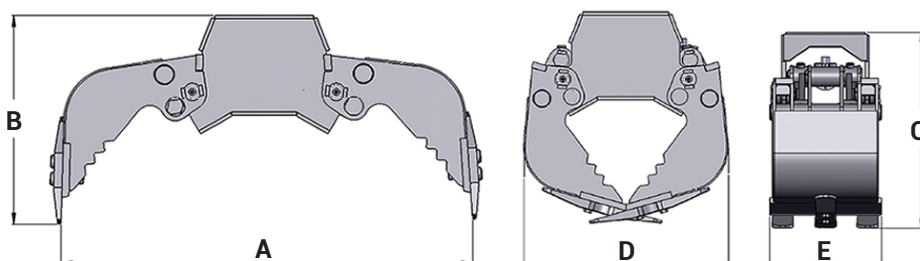


# TIGERGRIP | TG 15 - 20 MP



## Caractéristiques :

- Usage intensif
- Doubles barres de guidage
- Vérin haute pression avec double joint de piston
- Acier à haute résistance (400 HB)
- Corps renforcé pour montage rigide sur pelles
- Bagues de guidage Alubronze / graphite (sur TG20 MP)
- Lames réversibles (500 HB)
- Clapet anti-retour de série



	TG 15 MP	TG 18 MP	TG 20 MP
<b>A</b>	1160	1418	1560
<b>B</b>	600	686	802
<b>C</b>	698	772	925
<b>D</b>	659	857	891
<b>E</b>	392	476	532

## CARACTERISTIQUES



	Kg	m <sup>2</sup>	Bar	l/min	kN	ton
<b>TG 15 MP</b>	170	0,14	250	60	17,5	3-6
<b>TG 18 MP</b>	295	0,18	250	60	18,5	5-8
<b>TG 20 MP</b>	475	0,20	350	60	33	7-11

# INTERMERCAT

Accessoires de levage et de chargement de haute performance pour le forestier, le transport, le TP et le recyclage.

