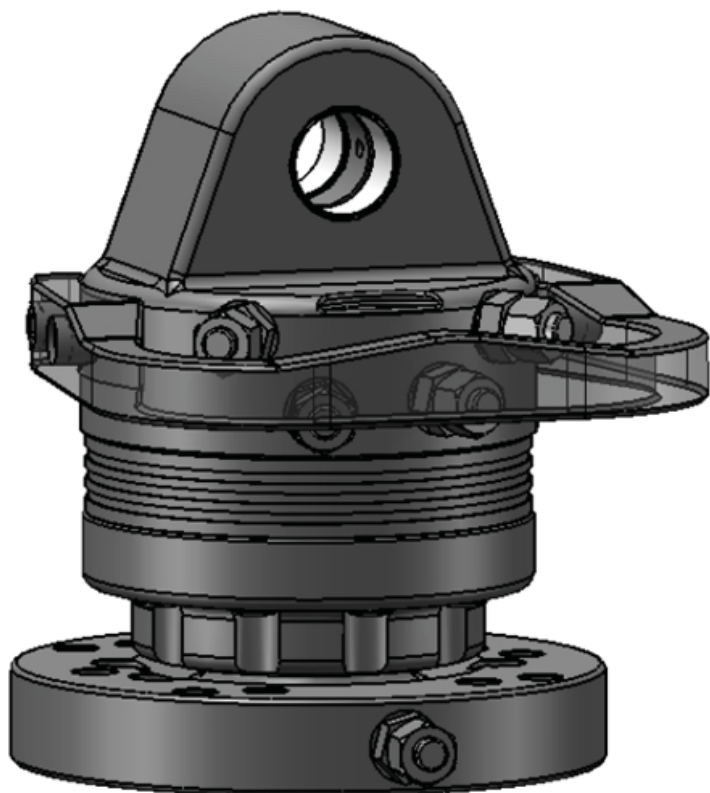
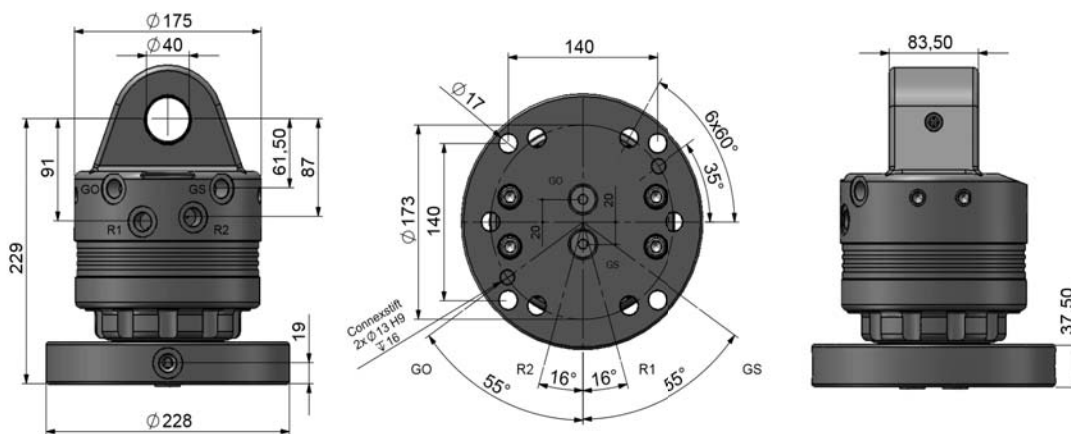


ROTECH / RMR 10 F



Caractéristiques :

- Haute pression
- Rotation continue
- Couple élevé
- Positionnement plus précis
- Protection de flexibles
- Chapes acier
- Design ultra-compact



CARACTERISTIQUES



RMR 10 F	38	10	320	22	360°	2000	M18x1,5	25	14		
----------	----	----	-----	----	------	------	---------	----	----	--	--

INTERMERCATO

Accessoires de levage et de chargement de haute performance pour le forestier, le transport, le TP et le recyclage.

