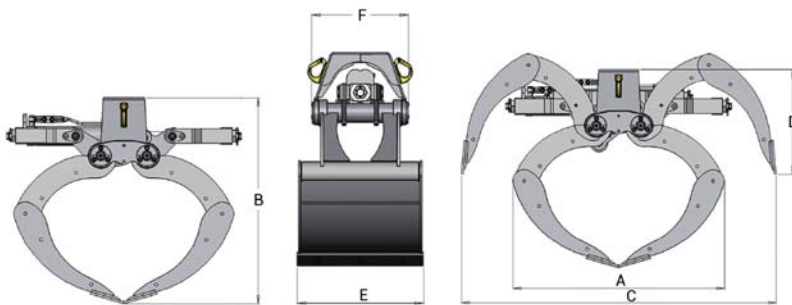


TIGERGRIP | TGO 500 - 1200



Caractéristiques :

- Doubles barres de guidage
- Contre-lames boulonnées et réversibles en Hardox.
- Coquilles, parois démontables et corps de vérin en Hardox.
- Structure renforcée.
- Clapet anti-retour de série.
- Crochets 2 tonnes GENNOBO de série
- Bagues de guidage haute pression en Alu-bronze /graphite.



	TGO 500	TGO 650	TGO 800	TGO 900	TGO 1000	TGO 1200
A	1168	1168	1168	1168	1168	1168
B	1095	1095	1095	1095	1095	1095
C	1739	1739	1739	1739	1739	1739
D	578	578	578	578	578	578
E	500	650	800	900	1000	1200
F	498	498	498	498	498	498

CARACTERISTIQUES



	Kg	Lt	Bar	l/min	kN	ton	tm
TGO 500	315	200	300	60	25	3	10
TGO 650	340	300	300	60	25	3	12
TGO 800	370	400	300	60	25	3	15
TGO 900	390	450	300	60	25	3	15
TGO 1000	405	500	300	60	25	3	15
TGO 1200	440	600	300	60	25	3	15

INTERMERCATO c'est aussi :

Pesage



Rotateurs



Pinces, grappins et bennes preneuses

INTERMERCATO

Accessoires de levage et de chargement de haute performance pour le forestier, le transport, le TP et le recyclage.

