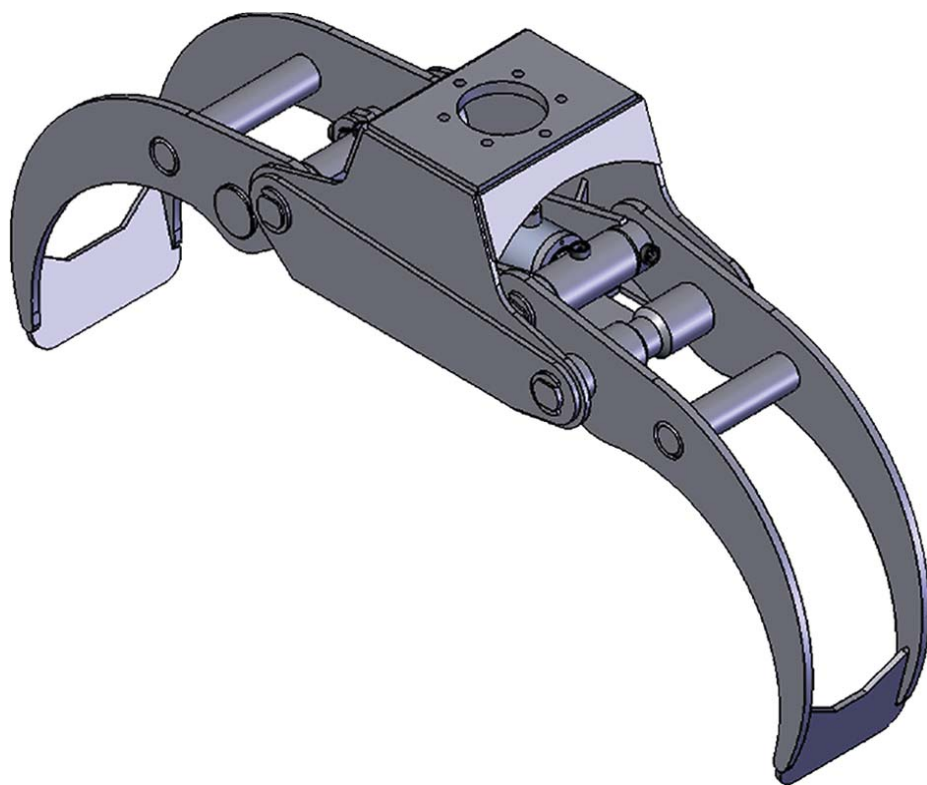
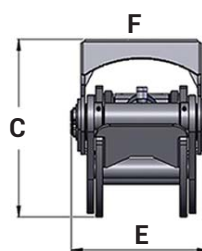
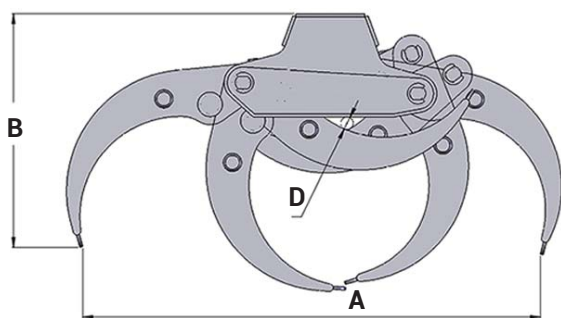


TIGERGRIP / TG 25S



Caractéristiques :

- Usage intensif
- Doubles barres de guidage
- Capacité à enrouler et dérouler le bois optimisée
- Vérin haute pression avec double joint de piston
- Aciers à haute résistance mécanique (400 HB)
- Double structure renforcée pour montage rigide sur pelle



A	1450
B	746
C	508
D	40
E	390
F	173/6

CARACTERISTIQUES



TG 25S

171

0,25

250

50

11

6

3

8

4

15

INTERMERCAT

Accessoires de levage et de
chargement de haute performance
pour le forestier, le transport, le TP et
le recyclage.

