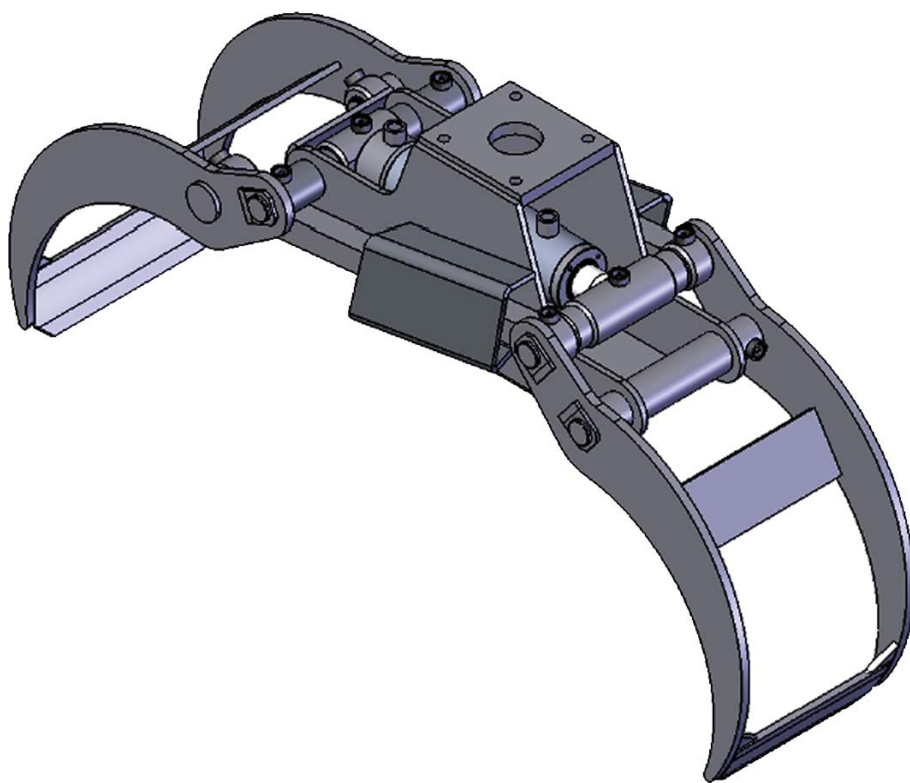
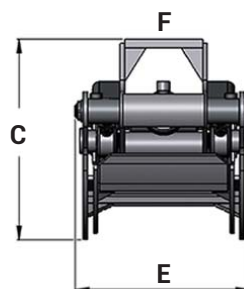
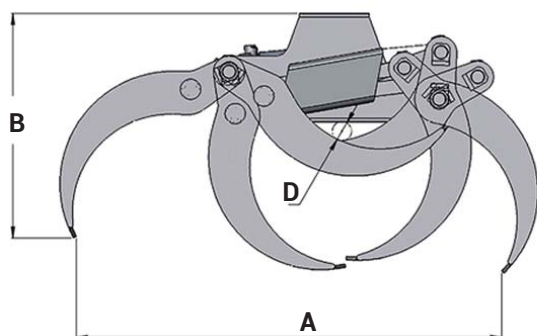


TIGERGRIP / TG 23S



Caractéristiques :

- Usage intensif
- Doubles barres de guidage
- Capacité à enrouler et dérouler le bois optimisée
- Vérin haute pression avec double joint de piston
- Aciers à haute résistance mécanique (400 HB)
- Double structure renforcée pour montage rigide sur pelle



A	1210
B	643
C	470
D	55
E	410
F	140/140

CARACTERISTIQUES



TG 23S	130	0,23	200	50	13,5	4	2	4	3	10		
--------	-----	------	-----	----	------	---	---	---	---	----	--	--

INTERMERCAT

Accessoires de levage et de chargement de haute performance pour le forestier, le transport, le TP et le recyclage.

